




S8U 端子板 取扱説明書

この度は本品をご購入いただきまして誠にありがとうございます。
ご使用前に、この「S8U 端子板 取扱説明書」をよくお読みの上、
ご理解されてから正しくご使用下さい。

安全にお使いいただくために

 警告	この表示を無視して、誤った取り扱いをすると、使用者が死亡または重傷を負う可能性が想定される内容を示しています。
 注意	この表示を無視して、誤った取り扱いをすると、使用者がケガをしたり、物的損害の発生が想定される内容を示しています。
お願い	この表示を無視して、誤った取り扱いをすると、製品本来の性能を発揮できなかつたり、機能停止を招く内容を示しています。

-  **警告**
- お客様、または第三者が本品を誤って使用した故障、あるいは分解・改造を行った場合は、一切責任を負いませんのでご了承下さい。
 - 本品に異物を入れないで下さい。火災、感電、故障の原因となることがあります。

注意

- 結線作業には専用工具(U スリット結線工具 A)をお使い下さい。火災や接続不良の原因となることがあります。
- 適用径以外の線を結線しないで下さい。火災や接続不良の原因となることがあります。
- 配線作業は有資格者が行って下さい。

お願い

- 本品は厳重な品質管理を経て出荷しておりますが、万一故障または不具合がございましたら、下記、お問い合わせ先までご連絡下さい。
- 取扱説明書は使用中も大切に保管して下さい。

設置環境

次のような場所は避けて設置して下さい。

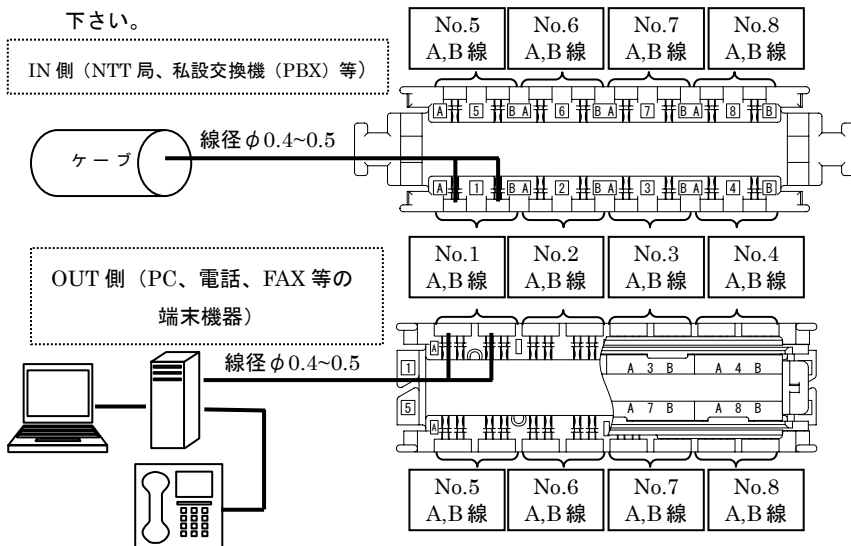
- 直接日光が当たる場所
- 周囲温度が 0~40°C を越える場所
- 周囲湿度が 80%RH を越える場所
- 腐食性・可燃性ガスのあたる場所
- 強い振動や衝撃が直接加わる場所
- 強磁界、強電界の発生する場所
- 塵埃、塩分、鉄分、油煙が多い場所
- 水、油、薬品などの飛沫がかかる場所
- 乳幼児が触れたり、手の届く場所

セットの確認

- 1 セットあたりは以下の内訳になります。
- U スリット端子ユニット : 1 ケ
 - マウントベース : 1 ケ
 - 示名条片台(紙付) : 1 ケ
 - 木ねじ(呼び径 3.5×長さ 16) : 2 本

配線方法

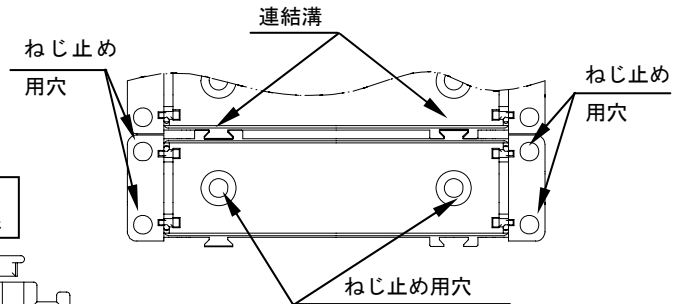
- 図のように A,B 線を隣接するように結線して下さい。
(U スリット部仮止め機能付)
- 結線には U スリット結線工具 A を切断刃が外向きなるように使用して下さい。
- IN 側または OUT 側結線時には示名条片を回転させ、U スリット部を露出させてから結線作業を行って下さい。
万一、示名条片を取り外す場合、無くさないように注意して下さい。



その他

- マウントベースの木板への取り付けは、中央の 2 穴 又は 外側 4 穴のうち対角線状となる 2 穴を用いてねじ止めして下さい。
- マウントベースを増設する場合は、溝を使用して連結して下さい。
- ユニットを取り外す場合、片側を持ち上げるようにして取り外して下さい。無理に工具等で外そうとすると破損の原因になります。
- 示名条片は重ね置き可能です。

マウントベースの使用法



「S8U 端子板」に関するお問い合わせ先
東京通信機工業株式会社
〒108-0074 東京都港区高輪 3-8-13
本社営業部 TEL : 03-3447-2421(代表)
FAX : 03-3447-0426
大阪営業所 TEL : 06-4805-6580
FAX : 06-4805-6585