



# MT20

端子板シリーズ



東京通信機工業株式会社

## 用途

この度、多くのユーザ様のご要望により開発いたしましたMT20端子板シリーズは、それぞれに特徴があり、設計者のコンセプトに合わせ選択幅を広く持たせた製品となっております。  
1個ごとにクローネ社と共通のプロファイルフレームへの搭載を可能としております。

## 特徴

- 保安器と同形状の端子板  
長年実績のある40号局内保安器と同じアレスタ防護素子（K15N）を使ったMT20-AR1と同一形状の3種類があります。それぞれ16端子、20端子があります。  
また、高耐量のMT20-AR2（20端子のみ）もございます。
- 2種類の取付方法  
端子板の取付にはプロファイル・フレームまたはマウントフレームに簡単に取付けていただけます。  
脱着も簡単です。
- IN側1端子、OUT側2端子のマルチ端子（ケーブルの結線は1スリットに1本です。）  
端子数20端子のOUT側はすべて2端子となっていますので、将来を見越した配線が可能です。  
また接続にはUスリット接続工具A（UCT-Aコウグ）で簡単に圧接できます。  
弊社にて簡易接続工具も販売しております。
- 難燃性材料を使用  
MT20シリーズに使用しているプラスチックおよびプリント基板は、すべてUL規格の難燃性材料を使用しております。

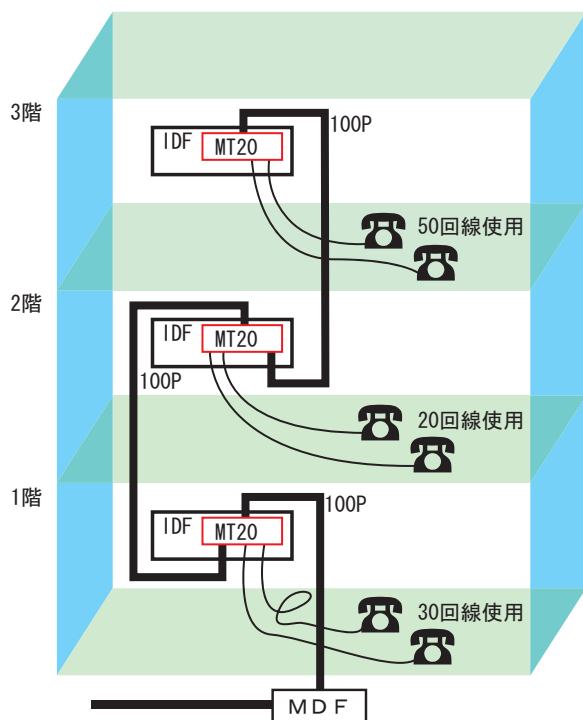
## 仕様

	品名	型式	モニタ機能	切り分け機能	保安器機能	取付方法	回線表示	カテゴリ対応
20端子 / 10回線	アレスタ端子板 MT20-AR1	1400	○	○ 断線片使用	○	プロファイル取付 マウント取付	1～0	カテゴリ4
	アレスタ端子板 MT20-AR2	1423				マウント取付 注1		
	アレスタ端子板 MT20-AR3	1428						
	切り分け端子板 MT20-TS1	1403	×	×	プロファイル取付 マウント取付	カテゴリ5e		
	モニタ端子板 MT20-TBM	1402						
	接続端子板 MT20-TB1	1401						
16端子 / 8回線	アレスタ端子板 MT20-AR1-8	1407	○	○ 断線片使用	○	プロファイル取付 マウント取付	1～8	カテゴリ4
	アレスタ端子板 MT20-AR3-8	1429					1～8	
	切り分け端子板 MT20-TS1-8	1410-1					1～8	カテゴリ5e
	切り分け端子板 MT20-TS1-8	1410-0					0～7	
	モニタ端子板 MT20-TBM-8	1409-1	1～8					
	モニタ端子板 MT20-TBM-8	1409-0	0～7					
	接続端子板 MT20-TB1-8	1408-1	×	1～8				
	接続端子板 MT20-TB1-8	1408-0		0～7				

適応線材径：φ0.4～φ0.65（外被径最大φ1.25）  
適用工具：Uスリット接続工具A（UCT-Aコウグ）NTT仕174号  
※線材径φ0.65の場合、別売りにて0.65用刃先（Uスリット接続工具A用）をご用意しております。

注1：MT20-AR2はマウントフレームおよび19インチラック取付のみとなります。（プロファイル取付には対応していません。）

## 使用イメージ



### イメージ：マルチ端子の有効利用

テナントビル等に回線を引く時、各フロアに何回線必要になるか分からない場合、予め各フロアに縦配線として全回線引いておきます。

各フロアの必要回線数に応じて、横配線は自由に使用できます。

図では100回線のうち

- ・1階では01～30回線目使用
- ・2階では31～50回線目使用
- ・3階では51～100回線目使用

となります。

この方法ですと、後に変更があっても改めて縦配線を行う必要がありません。

※なお自社ビルにおいても、各フロアにまたがる社内LAN構築に有効にご利用いただけます。

## 電気的特性

試験項目	規格	条件
直流抵抗	100mΩ以下	・IN側とOUT側端子間
	200mΩ以下	・MT20-AR1及びMT20-AR3の場合、プロファイル又はマウントフレーム等と構成される地気回路の接続抵抗 ・MT20-AR2の場合、マウントフレームと構成される地気回路の接続抵抗
絶縁抵抗	50MΩ以上	・DC500[V]で測定 ・隣接端子間及びIN側とOUT側端子間 ・MT20-AR1・MT20-AR2及びMT20-AR3の場合、DC100[V]で測定
耐電圧	異常がない事	・隣接端子間 AC350[V]またはDC500[V]、1分間印加 ※MT20-AR1・MT20-AR2及びMT20-AR3の場合はアレスタ装着状態を除く

※アレスタ端子板 (MT20-AR1[-8]・MT20-AR2・MT20-AR3[-8]) の保安器仕様

▼絶対最大定格

項目	MT20-AR1[-8]定格 MT20-AR20定格	MT20-AR2定格	MT20-AR3[-8]定格	条件
せん頭サージ電流	150[A] (300[A])	400[A] (1000[A])	150[A] (300[A])	10/1000μS (8/20μS)
せん頭オフ電圧	120[V]	170[V]	200[V]	

・せん頭サージ電圧 (電流)

「せん頭」とは「先のとがった」という意味で、この場合「先のとがった短時間に激しく変化する過渡的な電圧、電流」を意味します。落雷などにより送電線に誘起された異常電圧 (電流) はその典型的な例です。

項目	MT20-AR1[-8]定格 MT20-AR20定格	MT20-AR2定格	MT20-AR3[-8]定格	条件
サージ抑圧電圧	195 [V] 以下	250 [V] 以下	290 [V] 以下	10/1000μS 5kv印加
応答時間	10 [μs] 以下	10 [μs] 以下	10 [μs] 以下	同上
保持電流	180 [mA] 以上	160 [mA] 以上	180 [mA] 以上	

※ADSL・VDSLでも問題なくお使いいただけます。

## 取付方法

MT20シリーズは2種類の取付方法があります。

1. プロファイル・フレームへの取り付け <木板にも取付可>  
(ドイツ・クローネ社のライセンス供給品)
2. マウンティングを利用した木板、180mmピッチのMDF架に取付、19インチラックへの取付



▲マウンティング7搭載例



▲プロファイル搭載例



▲19インチラック搭載例

### ▼各種取付金物

品名	型式	最大搭載数
MDFマウンティング7 注1	1406	7個
MT20ラック用フレーム - 1U Assy 注2	1436	3個
MT20ラック用フレーム - 2U Assy	1437	9個
MT20ラック用フレーム - 3U Assy	1438	15個
マウントフレーム (1)	1411	1個
マウントフレーム (2)	1412	2個
マウントフレーム (3)	1413	3個
マウントフレーム (4)	1414	4個
マウントフレーム (5)	1415	5個
マウントフレーム (6)	1416	6個
マウントフレーム (7)	1417	7個
マウントフレーム (8)	1418	8個
マウントフレーム (9)	1419	9個
マウントフレーム (10)	1420	10個
プロファイルMDF「1」 注3	1451	1段 5個
プロファイルMDF「2」	1452	2段 12個
プロファイルMDF「3」	1453	3段 19個
プロファイルMDF「4」	1454	4段 27個
プロファイルMDF「5」	1455	5段 34個
プロファイルMDF「6」	1456	6段 40個
プロファイルMDF「7」	1457	7段 47個
プロファイルMDF「8」	1458	8段 55個
プロファイルMDF「9」	1459	9段 62個
プロファイルMDF「10」	1460	10段 69個
プロファイルMDF「11」	1461	11段 76個
プロファイル「5~100」M 注4	1450	5個~100個

注1：180mmピッチMDF搭載用

注2：19インチラック搭載用

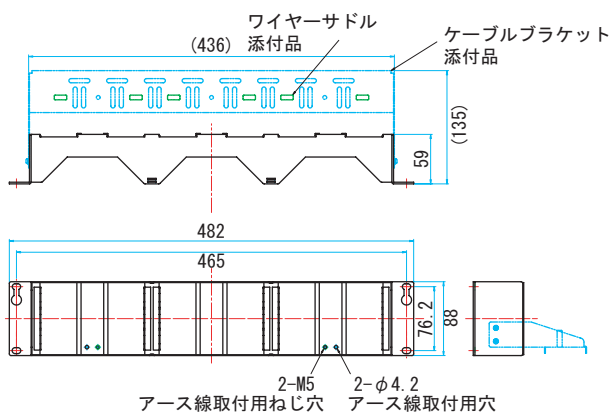
注3：180mmピッチMDF搭載用

「数字」はMDFの段数を表します。

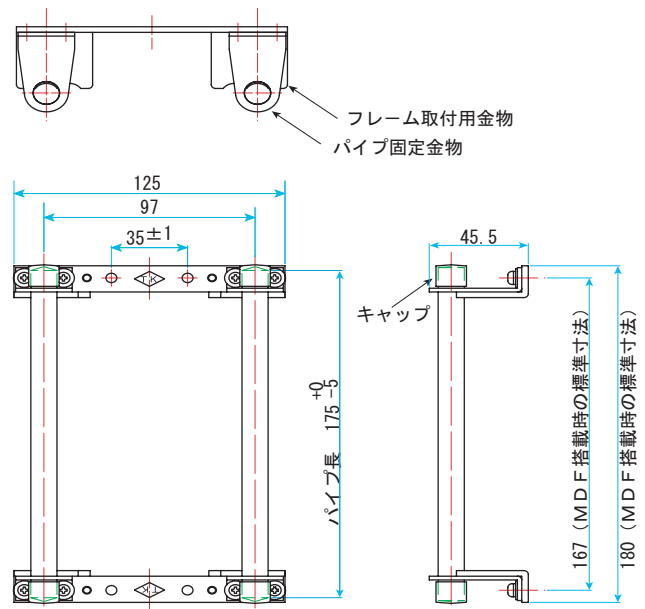
注4：取付自由

「数字」は端子板最大搭載数を表します。

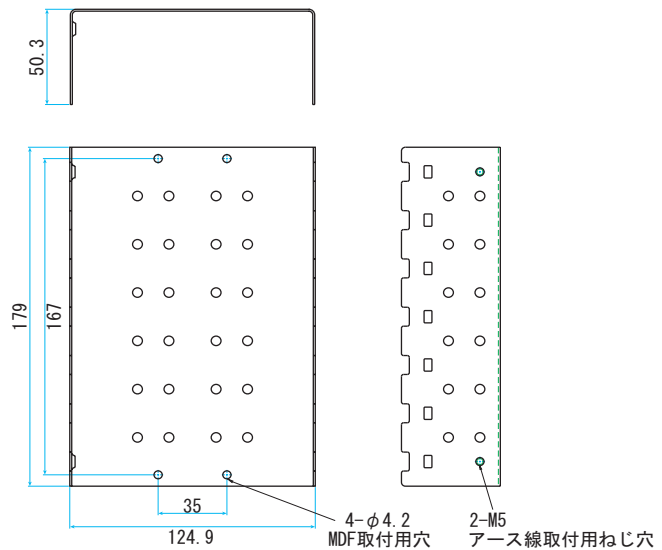
### MT20ラック用フレーム2U (19インチラック)



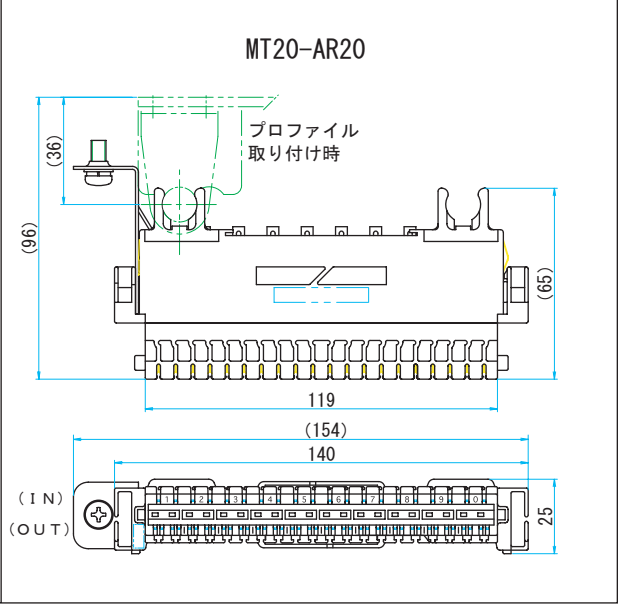
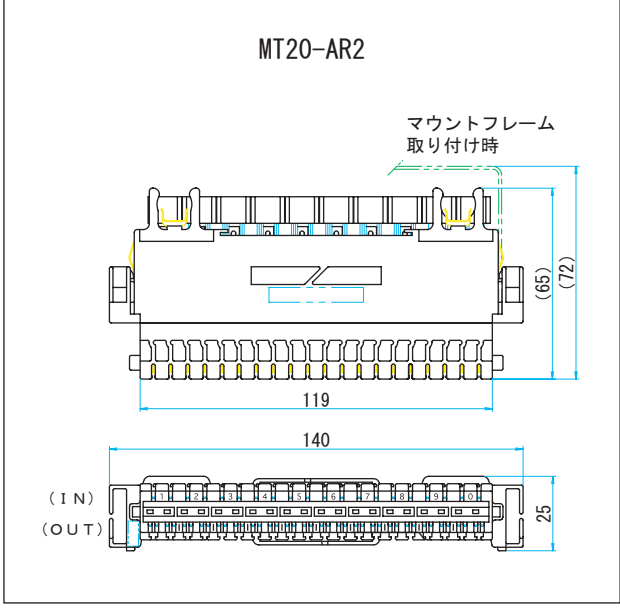
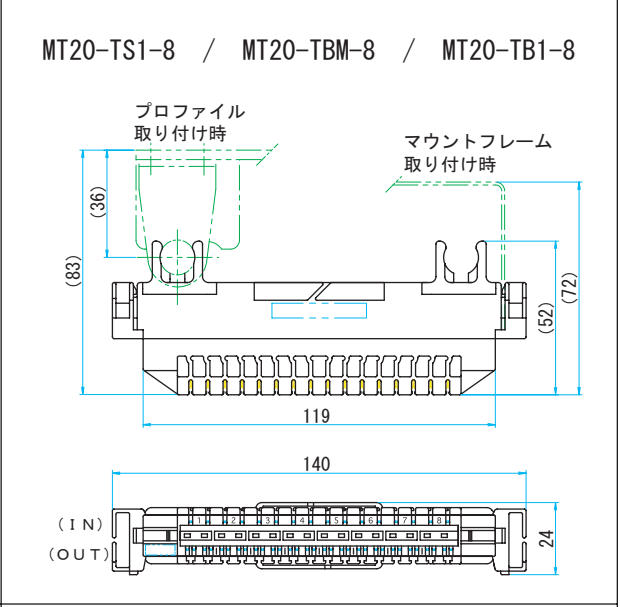
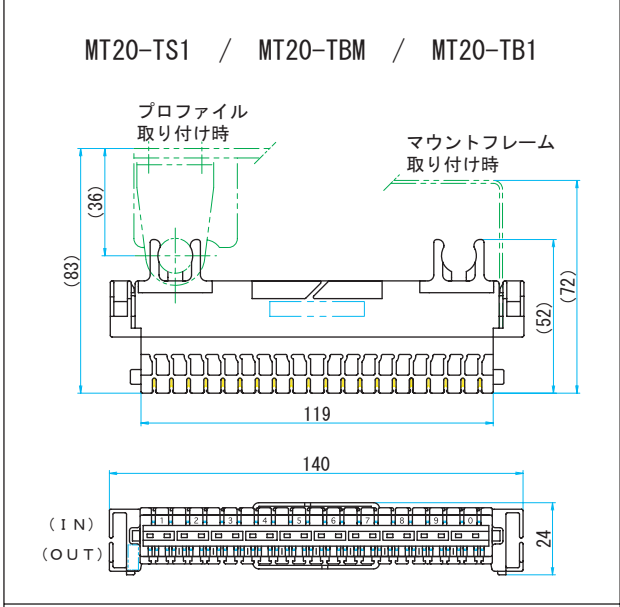
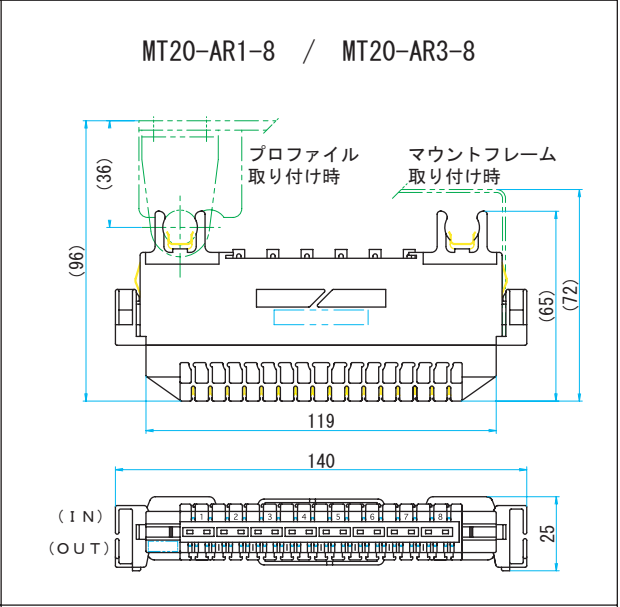
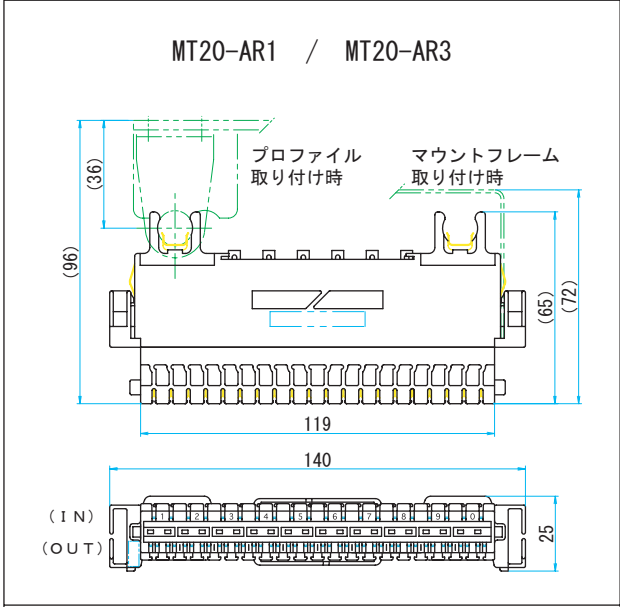
### プロファイルフレーム



### マウンティング7



# 構造



## オプション品

品名		
MT20 示名条片10 型式：1425 MT20 示名条片8 型式：1426	MT20 示名条片10 … 20端子（10回線）用 MT20 示名条片8 … 16端子（8回線）用	
MT20 簡易接続工具 型式：1434	Uスリットへのケーブル接続のみ、 余長処理はニッパ等でお願いします。	
MT20 断線片 10個入り 型式：1404 MT20 断線片 100個入り 型式：1427	1回線用のみ 10個入り、100個入り	
MT20 試験プラグ 型式：1405	切り分け試験用 コード長：標準70cm	
MT20 モニタプラグ 型式：1435	無瞬断モニタ用 コード長：標準70cm	
MT20-AR20 型式：1424	アース別取りタイプ ※プロファイル取付のみとなります。 （マウントフレーム・ラック用フレームには、 取付できません。）	
過電流保護モジュール145 （OPDモジュール145） 型式：1431  ・OPD用示名条片 型式：1432 ・OPDモニタプラグ 型式：1433 ・変換アダプタ 型式：1440	▼過電流保護モジュール145  <ul style="list-style-type: none"> <li>・過電流が流れると高抵抗となって回路を保護します。</li> <li>・自己復帰型素子を使用しています。</li> <li>・切り分け部に装着する1回線対応の付加モジュールです。</li> </ul>	電気的特性 直流抵抗 14Ω以下 最大不動作電流 145mA 動作時間 DC500mA、30sec以内動作 制限電流 100mA以内   ▲過電流保護モジュール搭載例
MT20 ハウジング色 （フロント側）	<標準色> ・MT20-TB1、MT20-TBM、MT20-AR1、MT20-AR2 … ホワイト ・MT20-TS1 … ライトブルー <オプション色> ホワイト、ライトブルー、ライトブラウンよりお選び下さい。 ※特に指定がない場合は、標準色となります。	

●仕様は予告なく変更する事がございます。

### <製造元>

東京通信機工業株式会社

〒108-0074 東京都港区高輪3丁目8番13号

東京：営業部

TEL 03-3447-2421

FAX 03-3447-0426

e-meil : sales@totsuki.co.jp

大阪：大阪営業所

TEL 06-4805-6580

FAX 06-4805-6585

ホームページ：http://www.totsuki.co.jp

### <お問い合わせは>