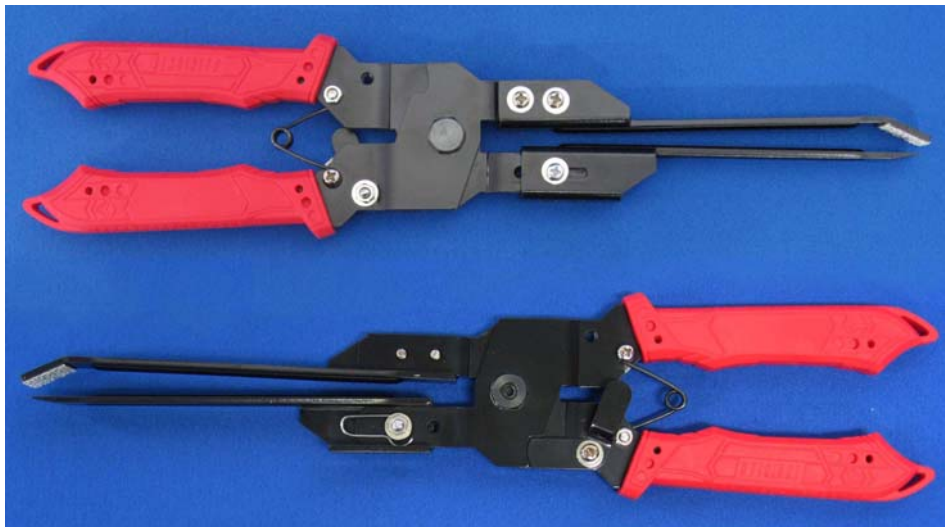


高密度化した装置からRJ45コネクタを正確に抜く

RJ45引き抜き工具

(品名:RJ45引き抜き工具S メーカー型式:2129)



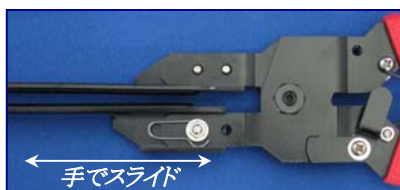
概要・特長

高密度化した装置からRJ45コネクタを引き抜く工具です

1つの装置にRJ45コネクタが多数收容されている場合、手で抜く事は困難です。本工具は、該当コネクタを正確に抜く事ができ、人為事故防止に役立ちます。

ブーツ付RJ45コネクタ・ブーツのないRJ45コネクタの両方に対応しています

長さ調節用スライド機構にて下側アームを調整することにより、「ケーブルブーツのないRJ45コネクタ」と「ケーブルブーツ付RJ45コネクタ」の両方にご使用いただけます。



長さ調整用スライド機構 (ワンタッチ)

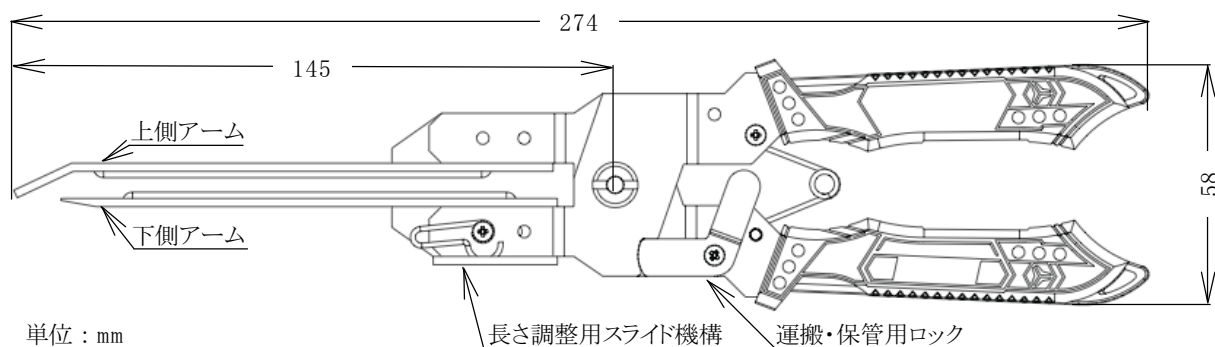
* 下側アーム部にスライド機構を設けてあります。

必要に応じ、長さを調整して下さい。

* バネロック式で、手にてワンタッチで調整できます。

→ 調整方法は「裏面の使用方法」へ

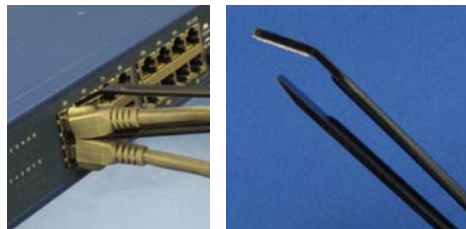
外観・寸法



使用方法

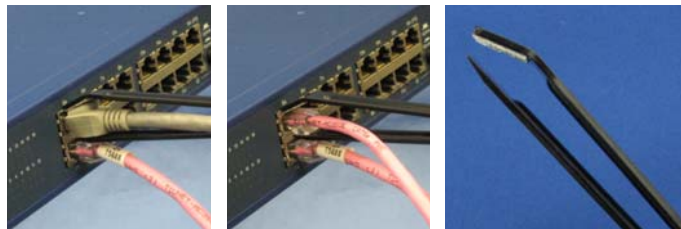
「下側アームでコネクタ底面」を「上側アームでラッチ部」を挟み、抜いて下さい

上下ポートがブーツ付コネクタの場合



下側アームを縮めて下さい

上下ポートの一方、又は両方がブーツなしコネクタの場合



下側アームを伸ばして下さい

その他機能

滑り防止：コネクタの滑り防止として、上側アーム先端部にゴムシールを貼付してあります。
(磨り減りましたら、張り替えて下さい)

絶縁対策：ネジ・バネ部を除く表面に絶縁コーティングを施してあります。
(コーティングは使用しているうちに剥がれが起きますので、ご注意ください)

落下防止：グリップエンドに穴を設けてありますので、落下防止のコード等にご使用下さい。

ロック機構：運搬時・保管時用にロック機構を設けてあります。

ヒント

コネクタをポートに挿入する方法

上側アーム先端部でコネクタのおしりを押して下さい。
カチッと音がすれば、挿入完了です。



オプション

ライト (LEDタイプ) 取付キットをご用意。【ライト別売】

取付キット：ナノライト取付キット (メーカー型式：2139)

適応ライト：ナノライト (STREAMLIGHT社製)

ナノライト取付キット



ライト取付状態



サンテレビホン株式会社

● 本社営業部	〒103-8587 東京都中央区日本橋人形町2-26-5	TEL.03-3665-1501
● 関西営業部	TEL.06-6358-2261	● 札幌営業所 TEL.011-241-5561
● 仙台営業所	TEL.022-284-1001	● 名古屋営業所 TEL.052-251-8711
● 広島営業所	TEL.082-241-2101	● 高松営業所 TEL.087-822-8001
● 福岡営業所	TEL.092-411-1811	● 金沢出張所 TEL.076-232-2816
● 松山出張所	TEL.089-943-1526	● 那覇出張所 TEL.098-866-7011

【製造元】



東京通信機工業株式会社

- 本社
〒108-0074 東京都港区高輪3-8-13
TEL.03-3447-2421 FAX.03-3447-0426
- 西日本営業所
〒532-0011 大阪市淀川区西中島3-7-8
新大阪サクセスビル602号
TEL.06-4805-6580 FAX.06-4805-6585

<http://www.totsuki.co.jp>