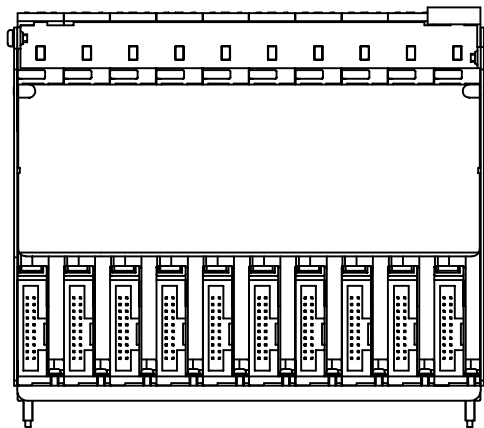
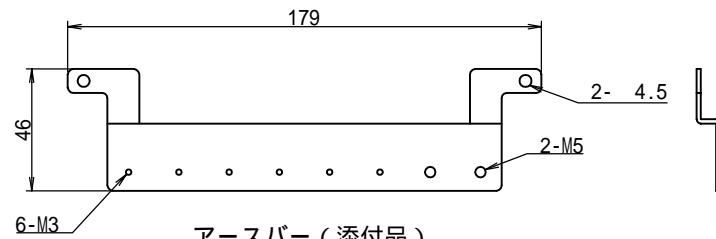
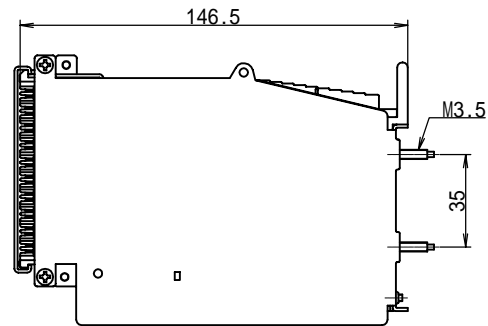
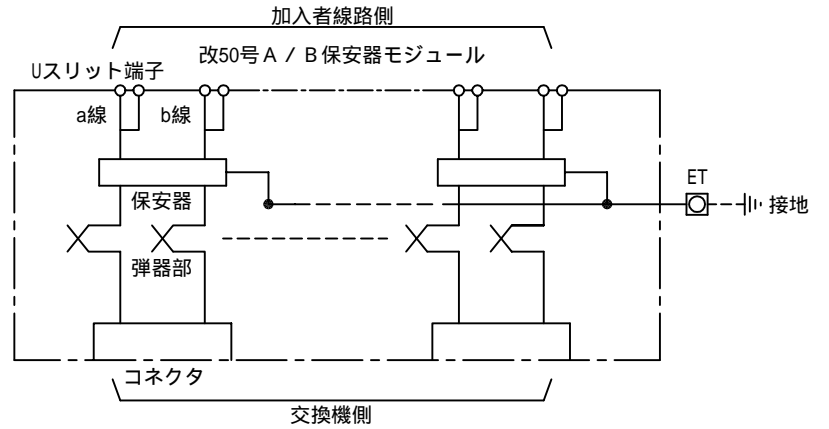


示名条片



回路図



アースバー (添付品)

(単位 : mm)

改50号A/B保安器モジュール