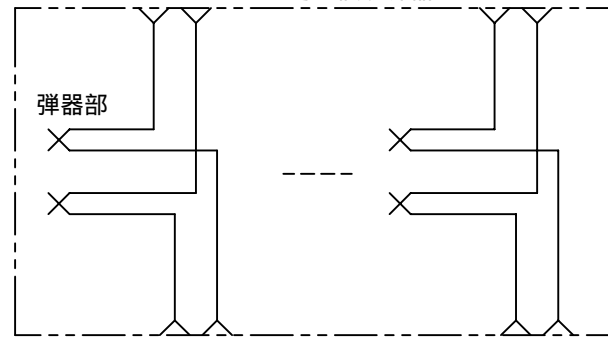


回路図

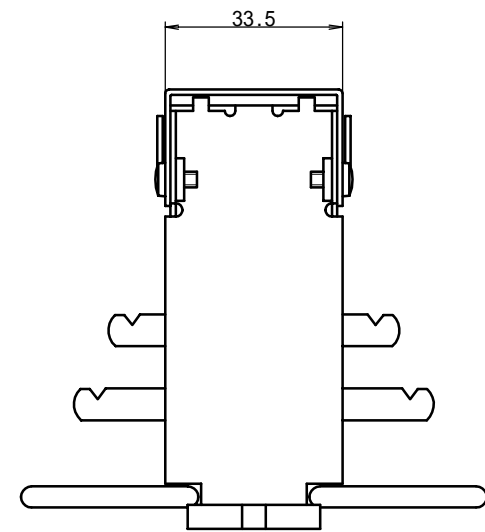
交換機側

202号B試験弾器

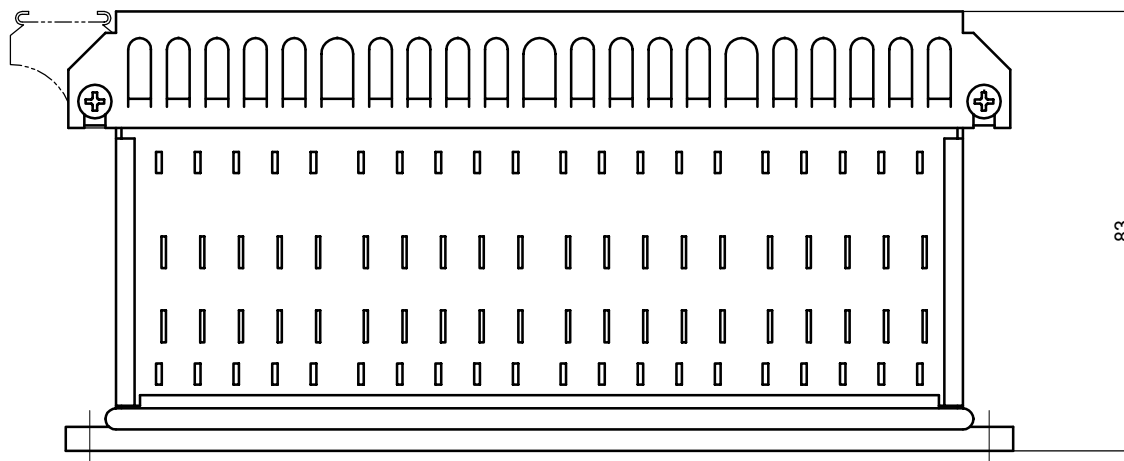
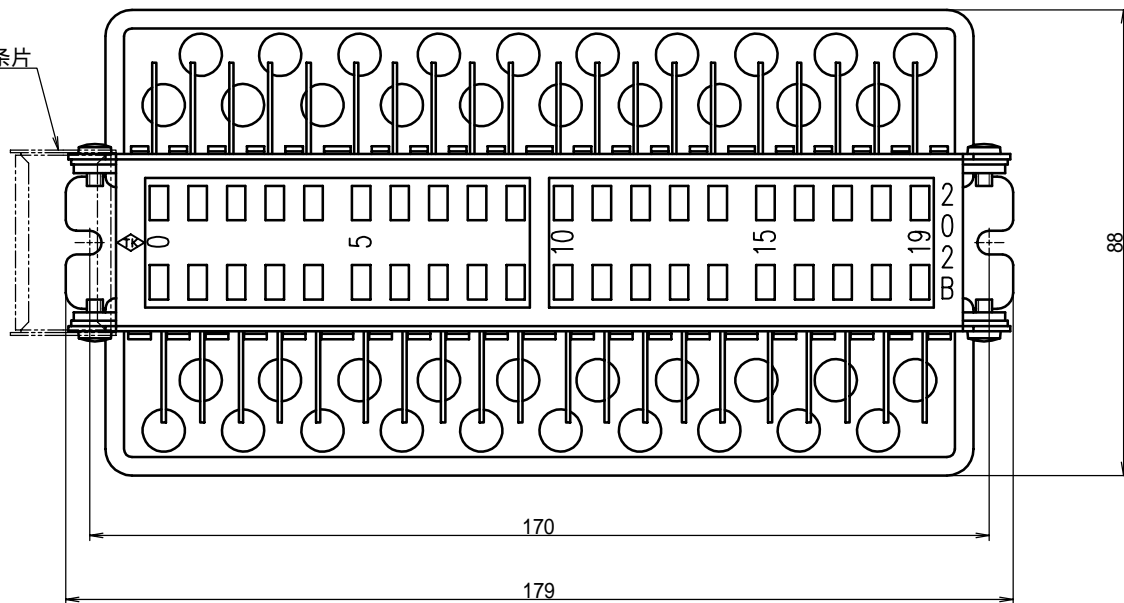


加入者側

33.5



示名条片



(単位：mm)

202号B試験弾器