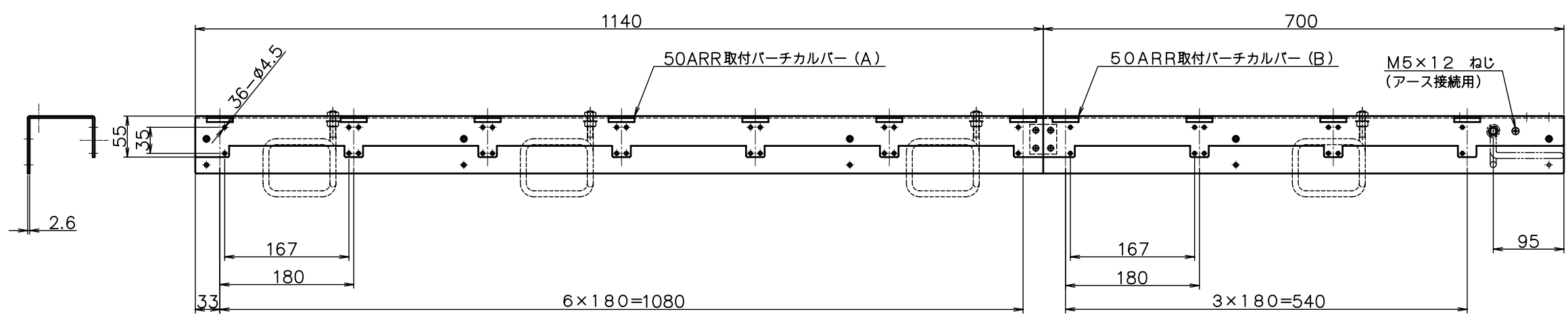


＜トッププレート側＞  
(上側)

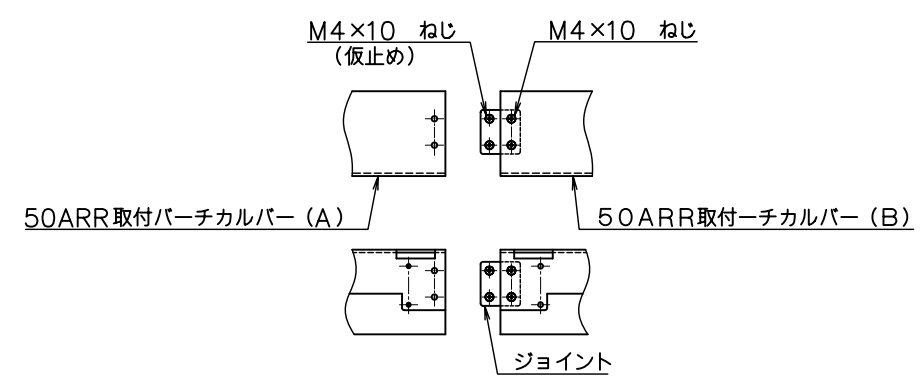


＜ベースプレート側＞  
(下側)

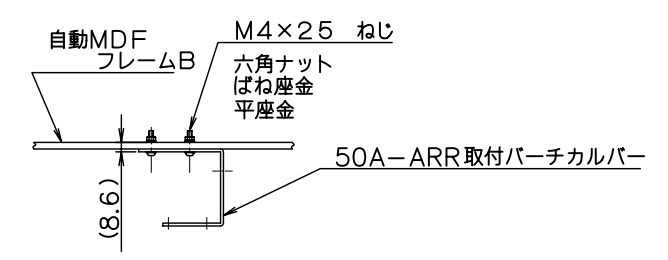
本図は組立状態を示す

＜組立手順＞

1. 取替バーチカルバー (A) と (B) を添付のM4ねじにより連結します。(FIG 1)
2. フレームに連結したバーチカルバーを添付ねじを使用して取り付けます。(FIG 2)
3. ジャンリングを本図の位置に取り付けます。
4. 保安器用アースをバーチカルバー下部のM5ねじを用いて接続してください。



本図は組立前の状態を示す  
(FIG 1)



本図は組立状態を示す  
(FIG 2)

版年月日	1 11.02.25	変更事項	単位	mm	尺度	1:5	名	50A-ARR取付バーチカルバー 組立図要領図	
設計	高木	製図	高木	担当	***	査閲	加藤	図番	CM00-0045
承認	高木							社名	東京通信機工業株式会社