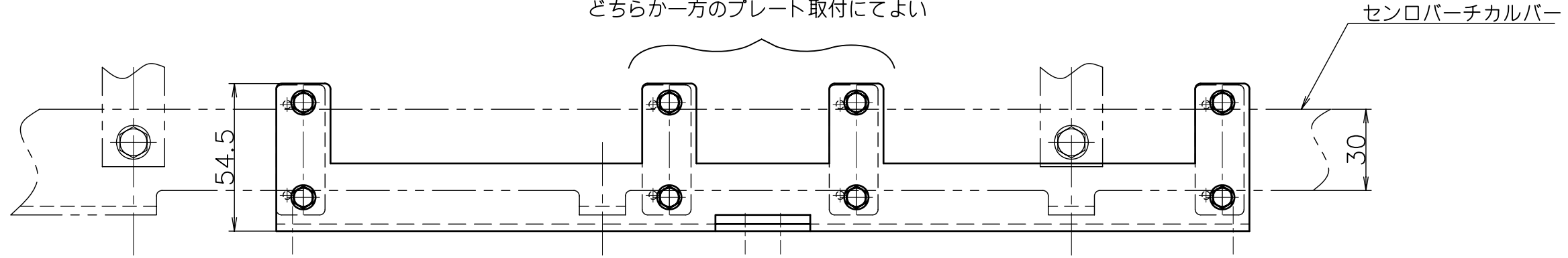


A

バーチカルバーとアダプタが干渉する場合は、
どちらか一方のプレート取付にてよい



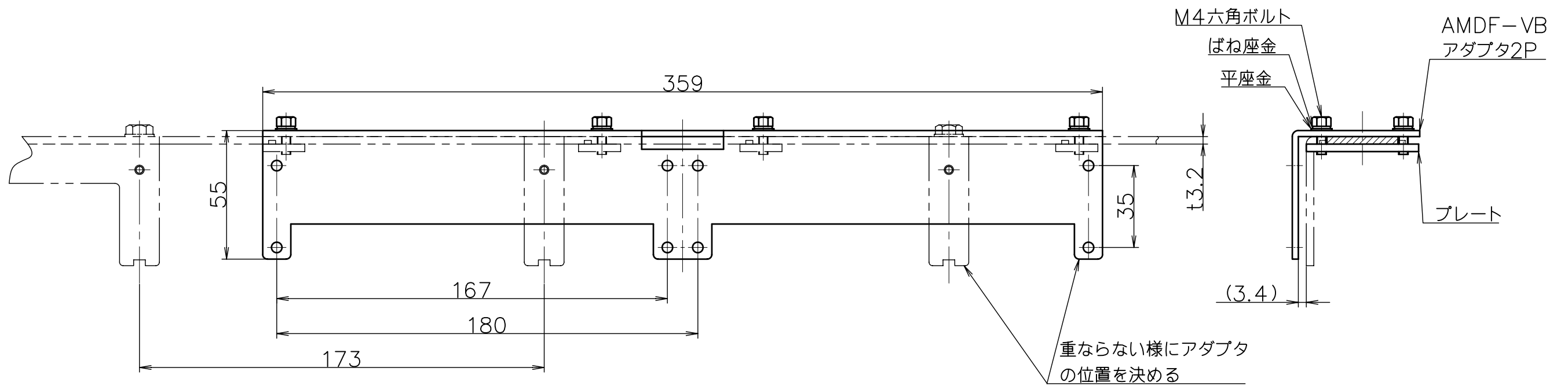
B

C

D

E

F



注1. 本品は、自動MDFフレームB（極小タイプ）に50号保安器等を
2個搭載するアダプタです。

版年月日	変更事項	単位	尺度	名
1 '02.12.09		mm		AMDF-VBアダプタ2P Assy 組立要領図
		設計		図番 TKS-9442-AP 東京通信機工業株式会社
		製図		
		担当		
		査閲承認		