

CM61-1001
第4版
2003.09

自動MDF-Sシリーズ切替用品

取扱説明書

1. 浮かし工法MDF

2. PAT.COMマルチケーブル
分離、嵌合工具

東京通信機工業株式会社

本取扱説明書は、手動MDFから自動MDF－Sシリーズに切替える際に用いる『自動MDF－Sシリーズ切替用品』の説明書であり、下記の構成になっております。

1. 浮かし工法MDF (No. 1～No. 6)
2. PAT. CONマルチケーブル
及びPAT. CON分離工具、嵌合工具 (専用工具)
(No. 1～No. 7)

自動MDF－Sシリーズ切替用品をご使用する前に必ず本取扱説明書により、注意事項、扱い方等をご確認の様お願い致します。

尚、ご不明な点、問い合わせ等がございましたら、下記にお願い致します。

東京都港区高輪 3－8－13

東京通信機工業株式会社

TEL 03 (3447) 2421 (代)

FAX 03 (3447) 0426

自動MDF－Sシリーズ切替用品 「浮かし工法MDF」構造及び取扱説明書

構造及び機能

浮かし工法MDFは下記の構成により、最大3, 200対に対応しております。
標準タイプとBタイプがあります。 (構造図参照願います)

1. バーチカルバー 5組

ベースプレート、トッププレート及び支柱で組立てたMDF枠に取付け、50号保安器をワンタッチで仮搭載するもので、50-ARRが標準タイプで最大8個(Bタイプで最大11個) / 1バーチカルバーに搭載できます。

また、各バーチカルバーは作業スペース拡大のため、左右に各々最大45度の回転が可能で、インターフェースケーブル用ハルタ、結束バンドを有し、用途により上下の逆使用が選択できます。

尚、未使用保管及び運搬時には2つ折りにして、取扱いを容易にしておりますので、使用時には組立を必要とします。

2. 支柱 2組

ベースプレート及びトッププレートの両端に取付けを行い、MDF枠を構成するものです。尚、支柱もバーチカルバー同様未使用保管及び運搬時には、2つ折りにして取扱いを容易にしておりますので、使用時には組立てを必要とします。

3. ベースプレート 1組

既設MDFの前面床に置き、トッププレート、支柱でMDF枠を構成するものです。

また、バーチカルバーの回転軸や支柱固定用ボルト等を有しており、組立てが容易にできます。

4. トッププレート 1組

既設MDFの上部前面に位置するもので、ベースプレート、支柱でMDF枠を構成するものです。

また、バーチカルバーの回転軸や支柱固定用ボルト等を有しており、組立が容易にできます。

5. ベース固定バー 2組

既設MDFと浮かし工法MDFを下部にて固定するもので、ベースプレートの上方より、はめ込みます。

尚、はめ込み位置は作業等に支障のない所を選べる様数箇所設けてあります。

6. トップ固定バー 2組

既設MDFと浮かし工法MDFを上部にて固定するもので、トッププレートにかぶせます。

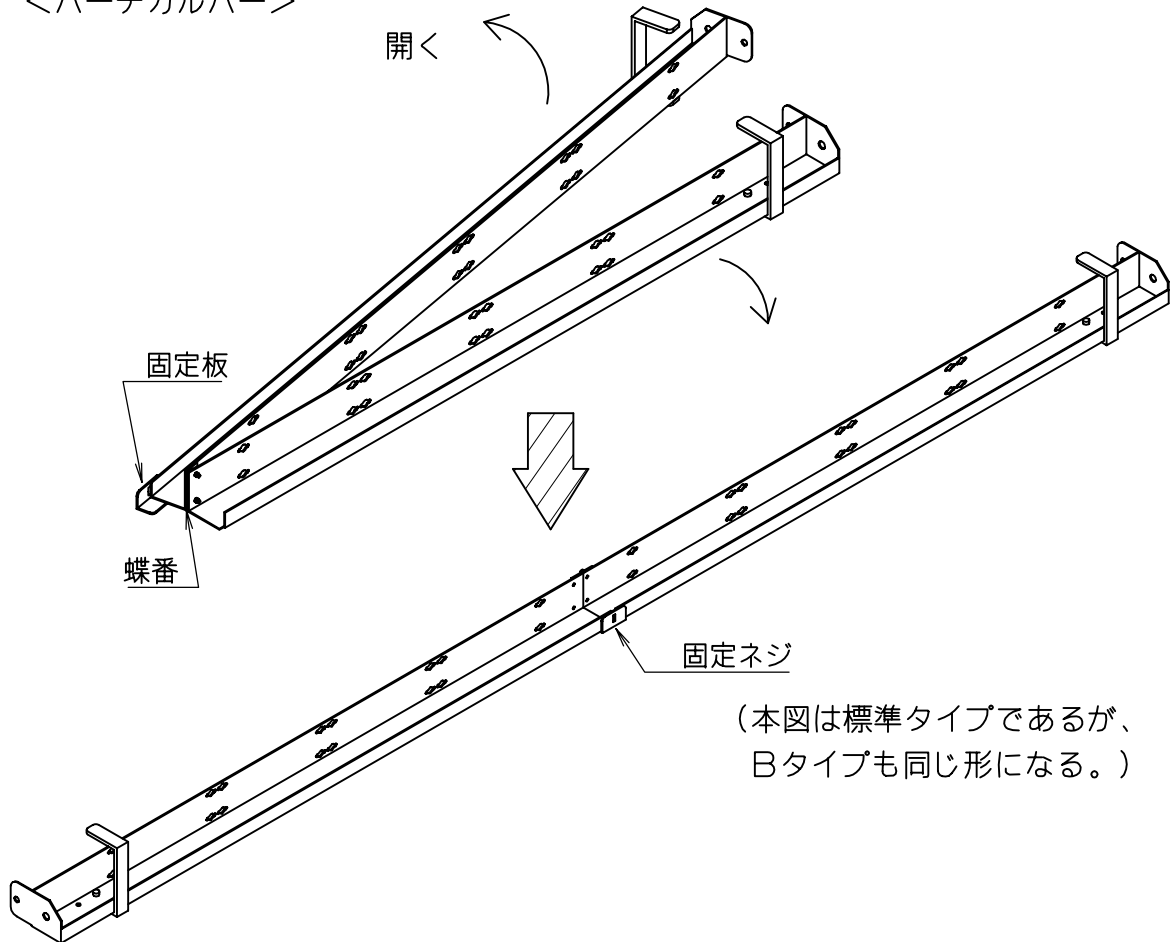
尚、取付け位置はベース固定バー同様、数箇所設けてあります。

組立手順

標準タイプ

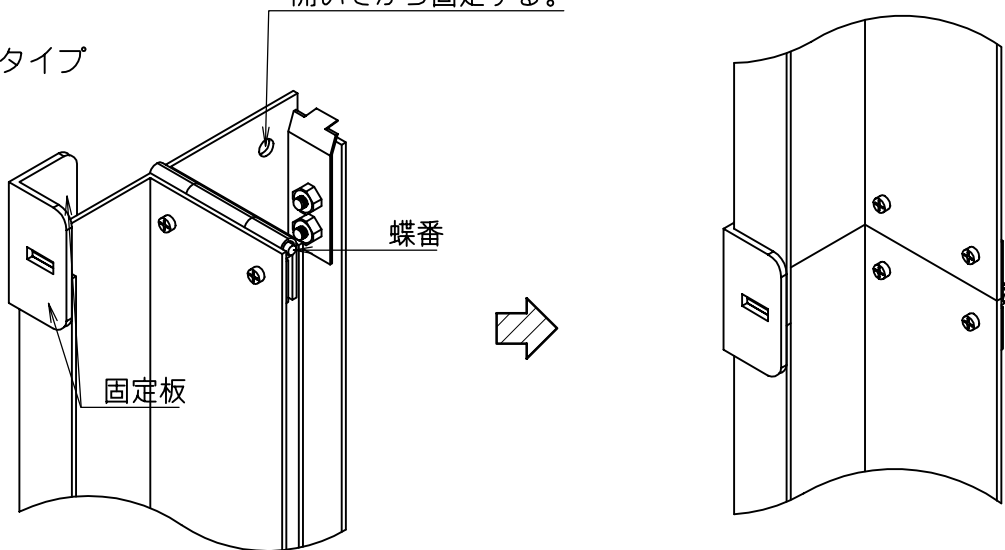
1. 2つ折りになっているバーチカルバー及び支柱を下図により組立て、各々1本のものにする。
但し、バーチカルバーは必要数のみとする。(Max 5組)

<バーチカルバー>



一旦固定ネジを外し、
開いてから固定する。

標準タイプ

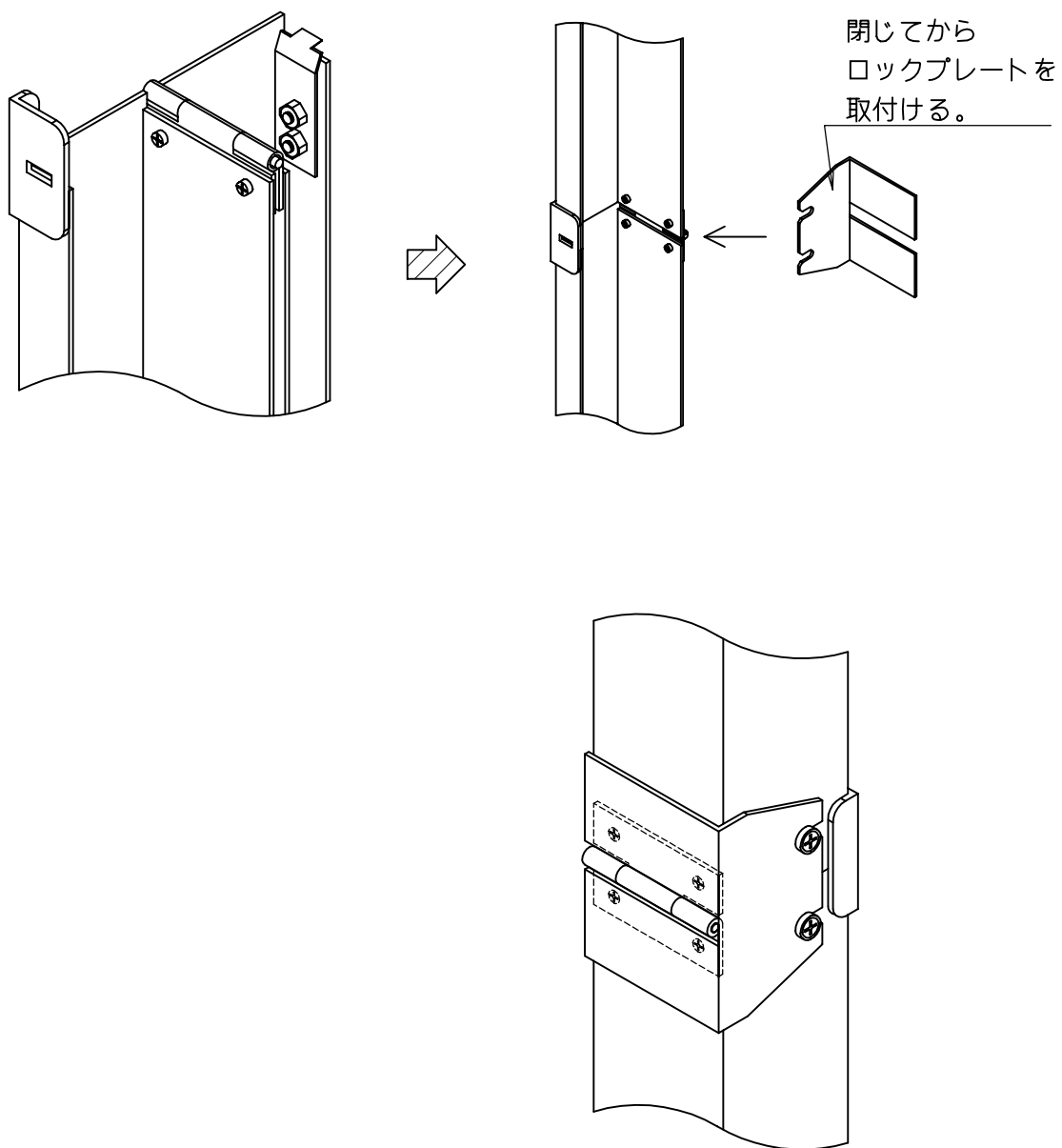


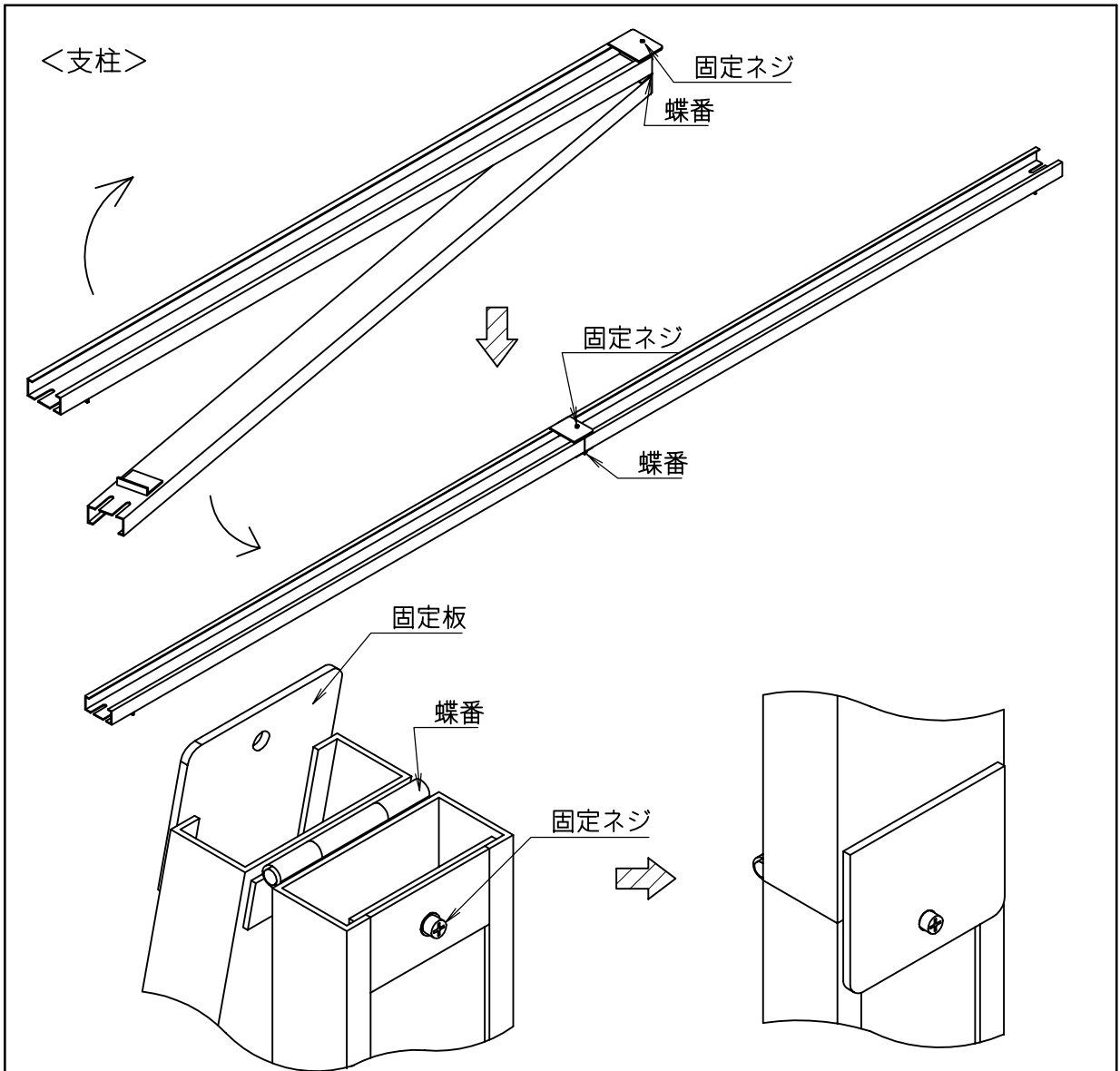
組立手順

Bタイプ

1. 2つ折りになっているバーチカルバー及び支柱を組立て1本ものにした後、
バーチカルバーには、下図によりロックプレートを取付ける。

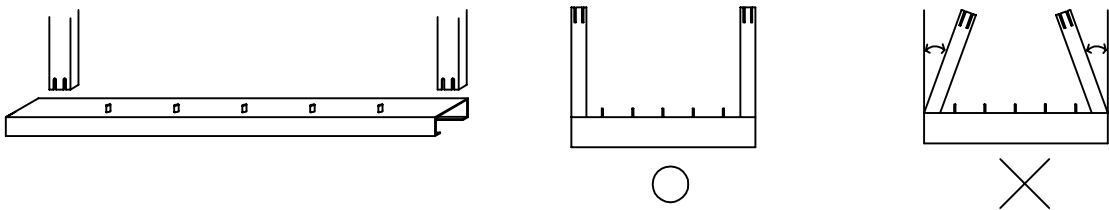
但し、バーチカルバーは必要数のみとする。(MAX 5組)



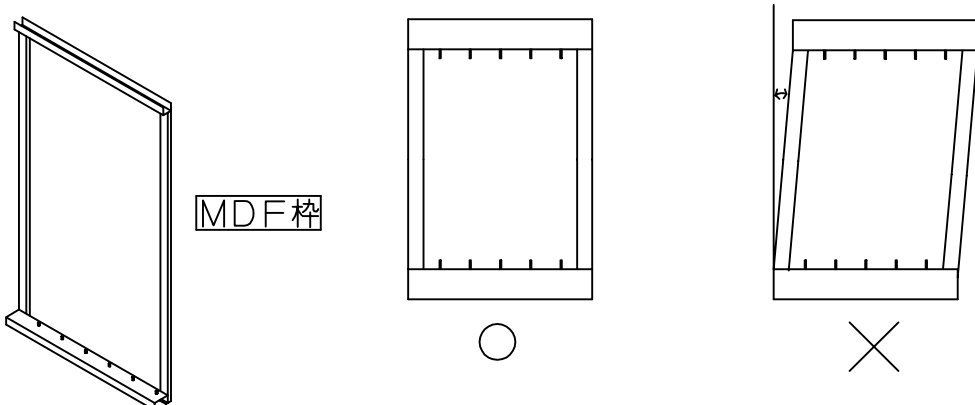


一旦固定ネジを外し、支柱を開いてから固定板を固定する。

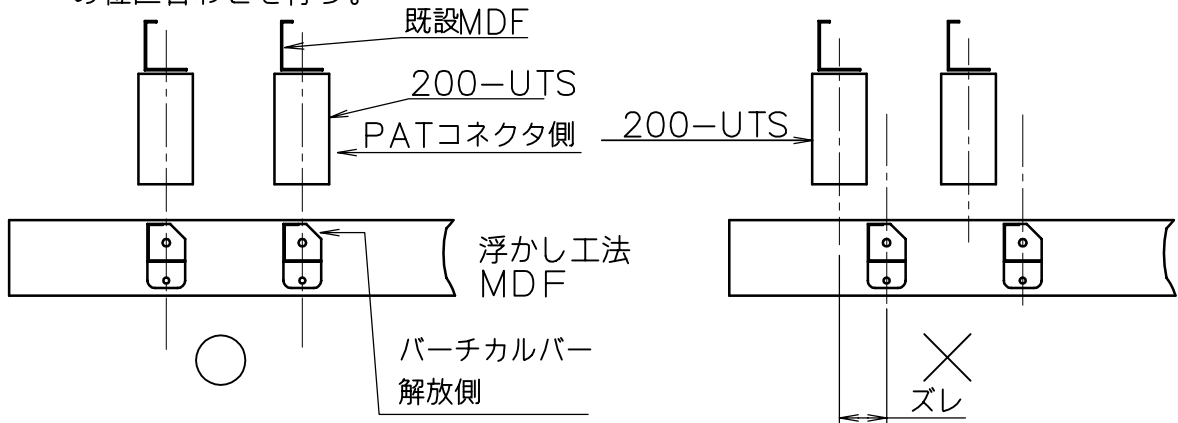
2. ベースプレートの両端に支柱を垂直に立て、ボルト締めする。



3. 上記品の上部にトッププレート をボルト締めする。
MDF 枠となる。



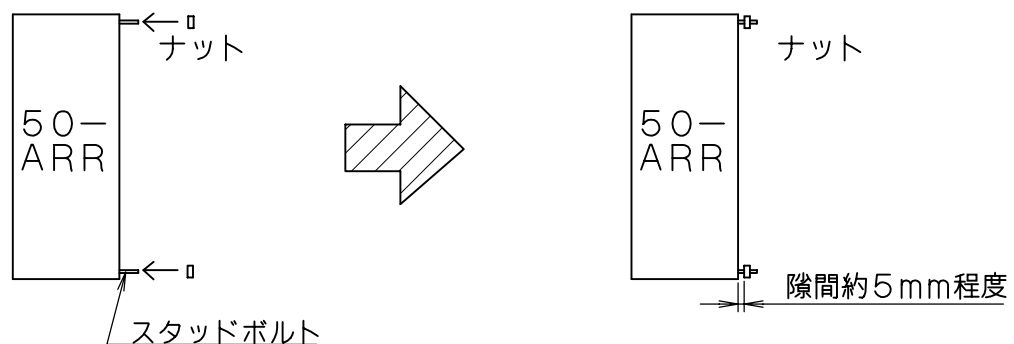
4. 前記MDF枠を既設MDFの前面に立て、下部をベース固定バーで、上部を
 トップ固定バーにて各々固定する。
 この際、各バーチカルバーが既設MDFのバーチカルバーの前に来る様、左右
 の位置合わせを行う。



5. バーチカルバーを上下の回転軸に挿入し、回転止めピンにて固定する。
 向きは200-UTSのPATコネクタ側とバーチカルバーの解放側を合わ
 せる。

6. 50号保安器のバーチカルバーへの仮搭載方法

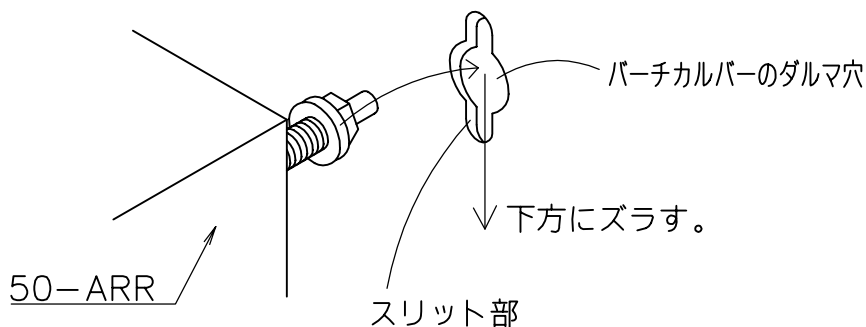
(1) 50-ARRのスタッドボルトにナット挿入し、約5mm程度の隙間を
 必ず設ける。



※ナットは上側の2ヶ所だけでも可

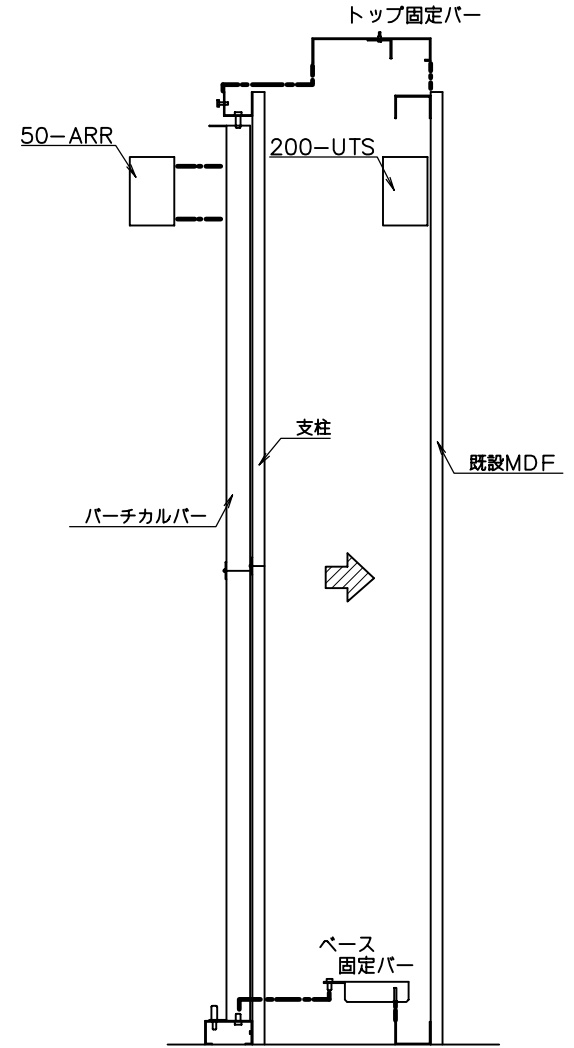
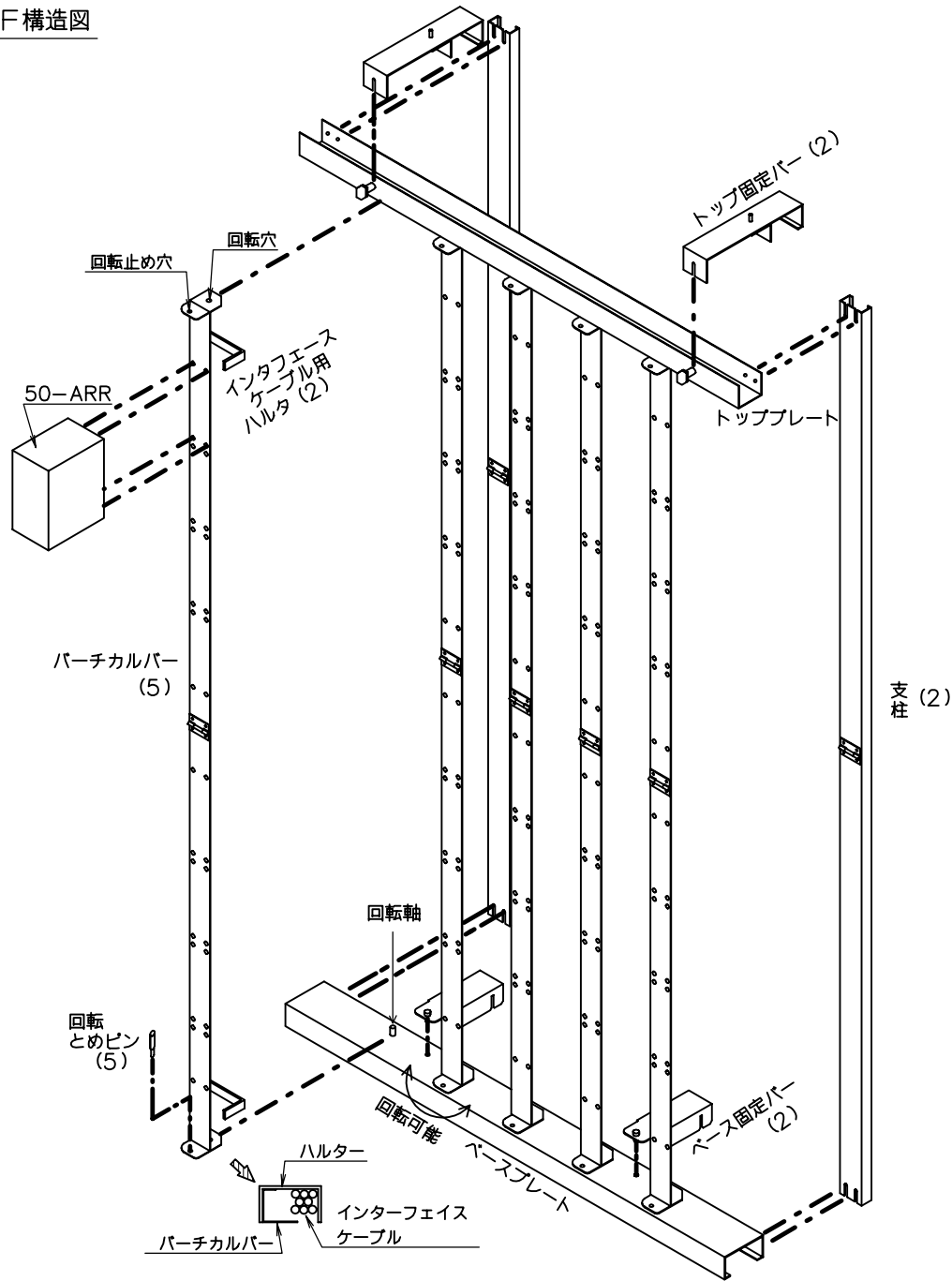
(2) バーチカルバーのダルマ穴に挿入し、下方にずらす。

この際必ずスタッドボルトがダルマ穴のスリット部に入る事を確認する。



尚、搭載方向は200-UTSと50-ARRのPATコネクタ側を合わせる。

浮かし工法MDF構造図



自動MDF－Sシリーズ切替用品 「PAT．CONマルチケーブル」構造及び取扱説明書

構造及び機能

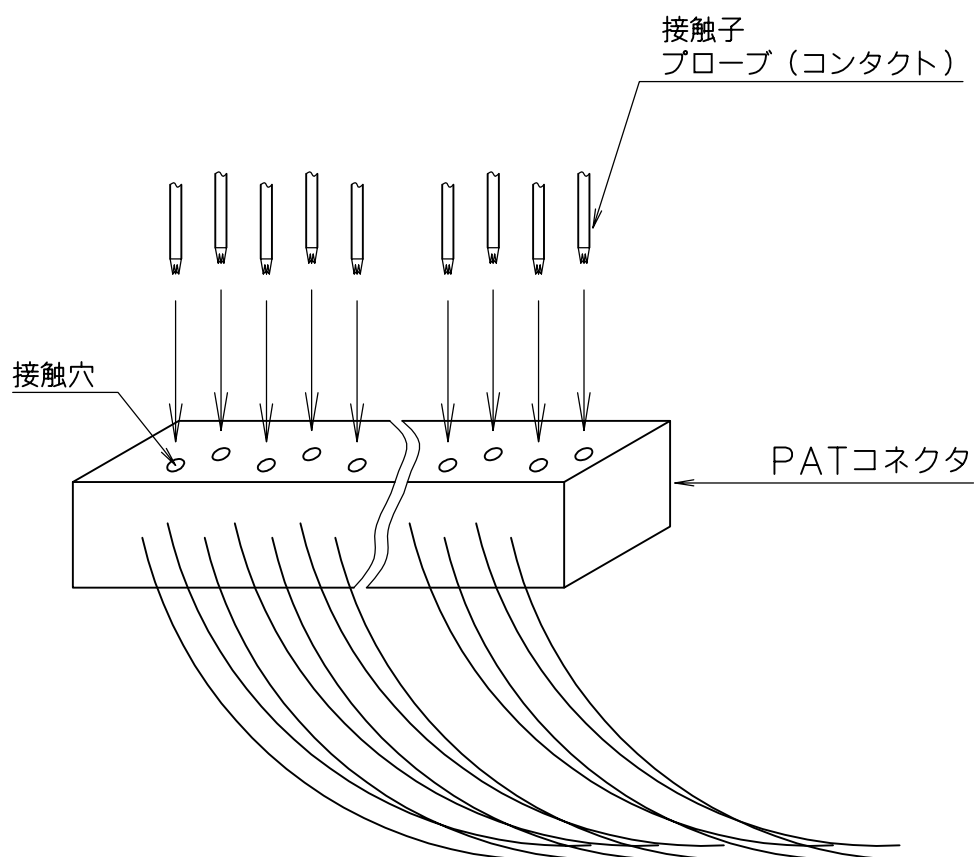
PAT．CONマルチケーブルはケーブルの両端のPATコネクタの接続穴にプローブ（コンタクト）を挿入して接触を取る接触子と接触子間のケーブルとで構成されています。

接触子はPATコネクタに対応しているので、1ケーブルで10対、5本セット（1組）で50対のマルチが取れます。

また、両端の接触子はベージュとブラウンに色分けし、線路側用（ベージュ）と端子板側用（ブラウン）に識別し、誤挿入のない様配慮しております。

更に、5本セットの各ケーブルについても各々色分けと番号表示を行っておりますので、作業時のケーブル輻輳による誤挿入を防止する様配慮しております。

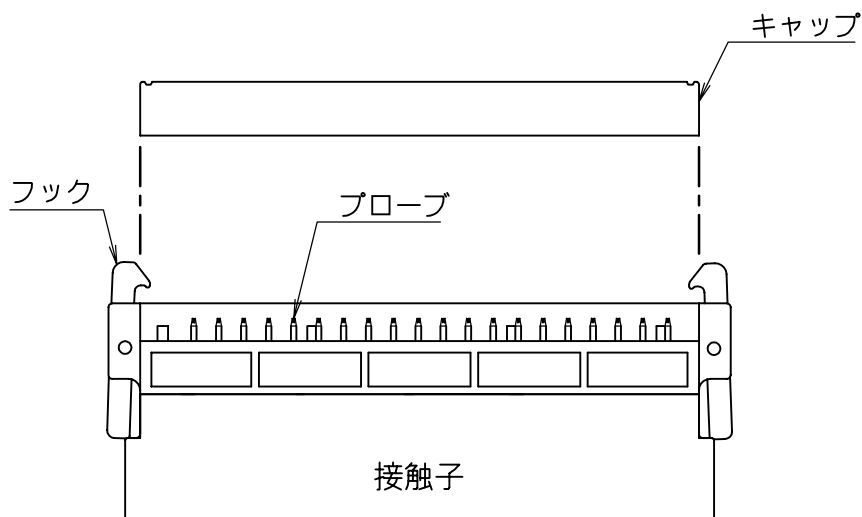
（PAT.CON マルチケーブル構造図参照願います。）



取扱方法

1. 各接触子にはプローブ保護の為、キャップを被せてありますので、使用時に外す。

尚、外したキャップは作業終了時等使用以外の時に、再度接触子に被せるので保管願います。



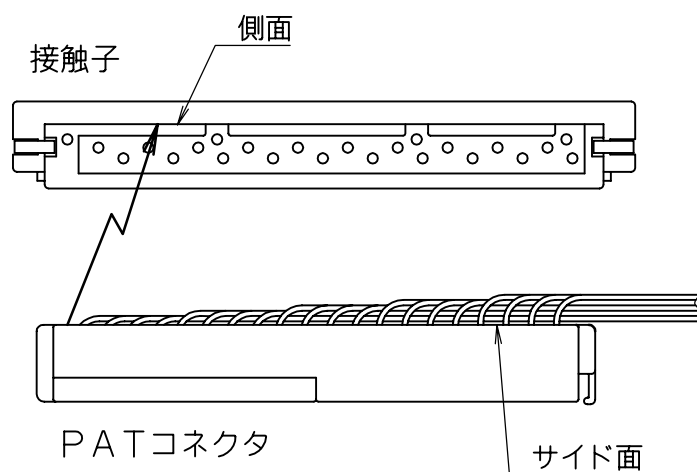
2. PATコネクタの挿入

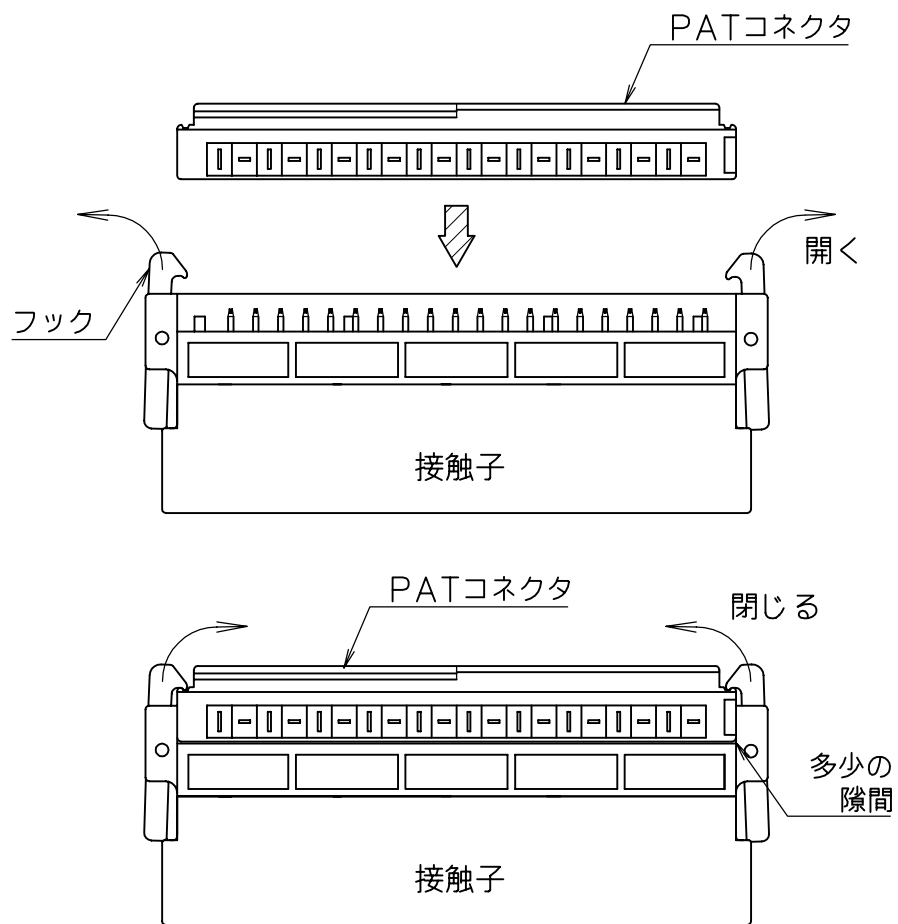
PATコネクタのサイド面（ケーブル付け線側）を接触子の側面に合わせ、指でフックを開いてからPATコネクタをまっすぐ押し込む。

この際、接触子のフックがバネにより閉じロックされ、PATコネクタが挿入される。

※PATコネクタは接触子の底に当たり、フックが閉じるまで確実に押し込んで下さい。

また、ヒネル、ヨジル、ナナメ、横にズラス等の無理な挿入は、プローブの破損やケーブル切断になるので行わないで下さい。

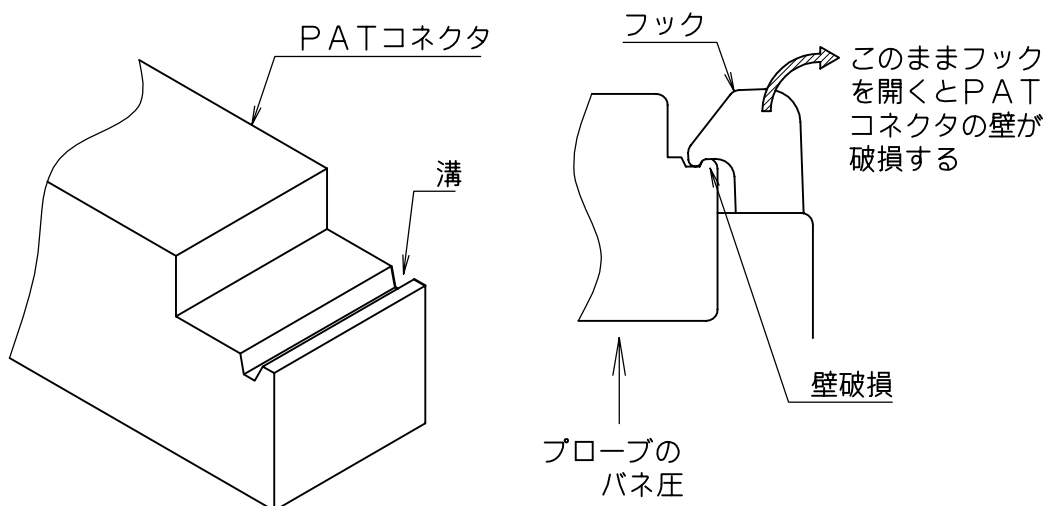




3. PATコネクタの取外し

PATコネクタは、接触子のプローブのバネ圧により常に押し上げられ、フックによりロックしているので、一旦PATコネクタを接触子に押し込んだ状態でフックの下部を指先で内側に押し込みフックを開いてからPATコネクタを取外す。

※PATコネクタを一旦接触子に押し込まない状態でフックを開くと、PATコネクタの溝部の壁が破損するので行わないで下さい。

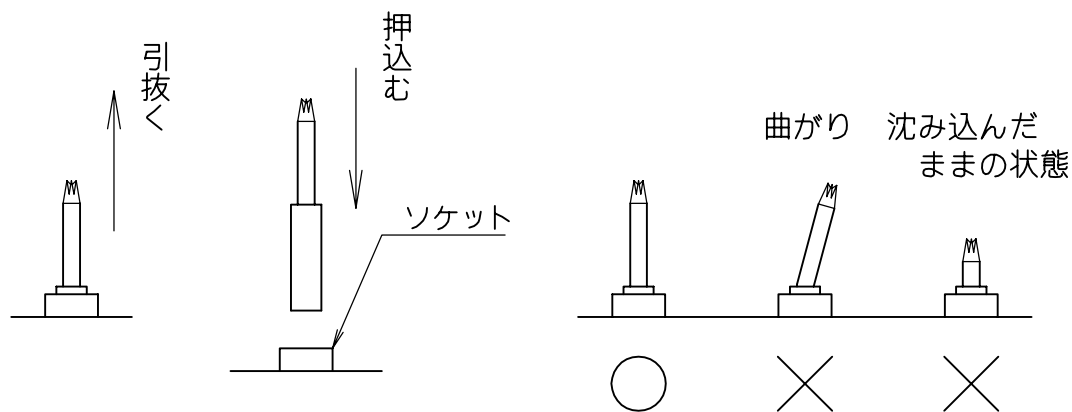


4. プローブ（コンタクト）の交換

接触子のプローブは取扱い方により先端の曲がりや破損を生じる場合があるので、その時は交換を必要とします。

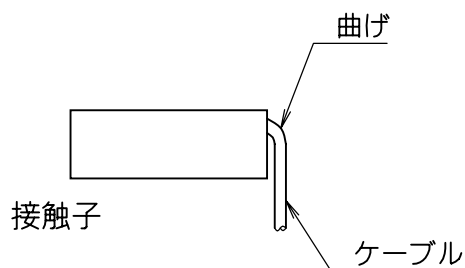
交換はピンセット、ラジペン等によりプローブをつまみ、軸方向に引き抜き、新しいプローブをソケットに真直ぐ挿入し底に当たるまで押し込む。交換したプローブは数回下に押し込んで、先端部が元に戻り動作が正常である事を確認して下さい。

※プローブは曲がり、ホコリ等により押し込まれた状態のまま元に戻らない（沈み込んだ状態）等の異常動作となってPATコネクタとの接触が出来なくなるので、取扱い、清掃、先端部の状態等に十分注意し、必ず確認を行って下さい。



5. ケーブルの扱い

ケーブルは接触子の根元で急激に曲げたり、強く引っ張ると切断する恐れがあるので、行わないで下さい。

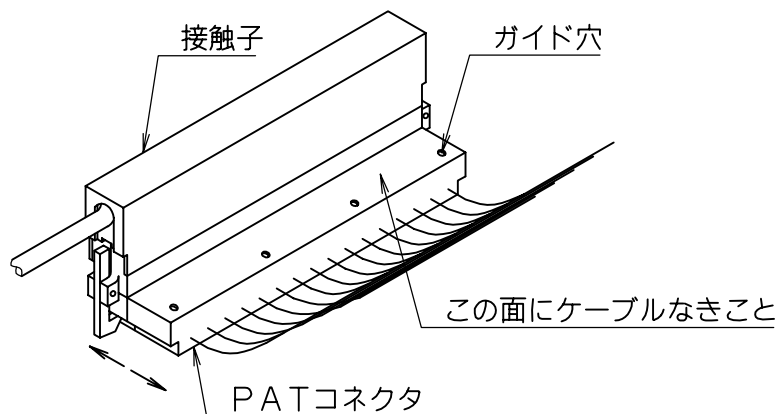


6. PATコネクタの分離と嵌合方法

<分離方法>

(1) ケーブルの整線

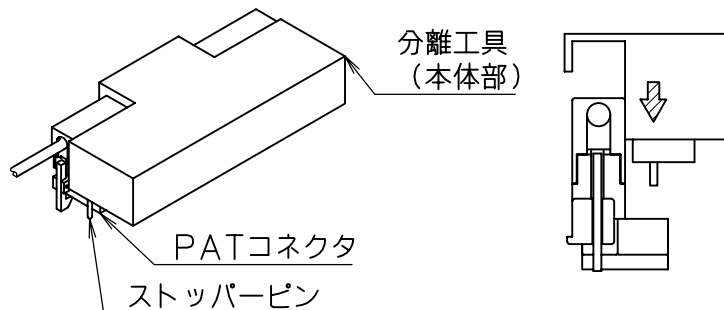
嵌合しているPATコネクタに接触子が片側だけ装着されている状態で、PATコネクタの分離を行う場合は、まずPATコネクタのガイド穴面上にケーブルが被さらないように整線して下さい。



(2) 工具の装着

接触子及びPATコネクタにPAT・CON分離工具の本体部分を被せ、前後方向に工具をストッパーに当たるまでスライドさせ、工具のピンをPATコネクタのガイド穴に挿入して下さい。

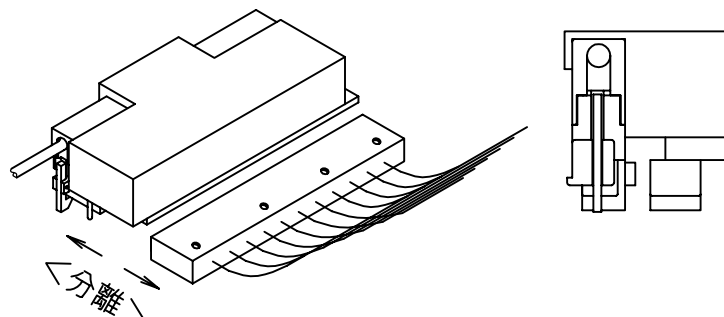
この際、ピンがガイド穴より抜けないように、手で上下方向を押さえて下さい。



(3) 分離

工具のレバーを一杯まで握りしめることにより、PATコネクタの分離ができます。

この際、工具のレバーによりケーブルや手を挟まない様に充分注意して下さい。

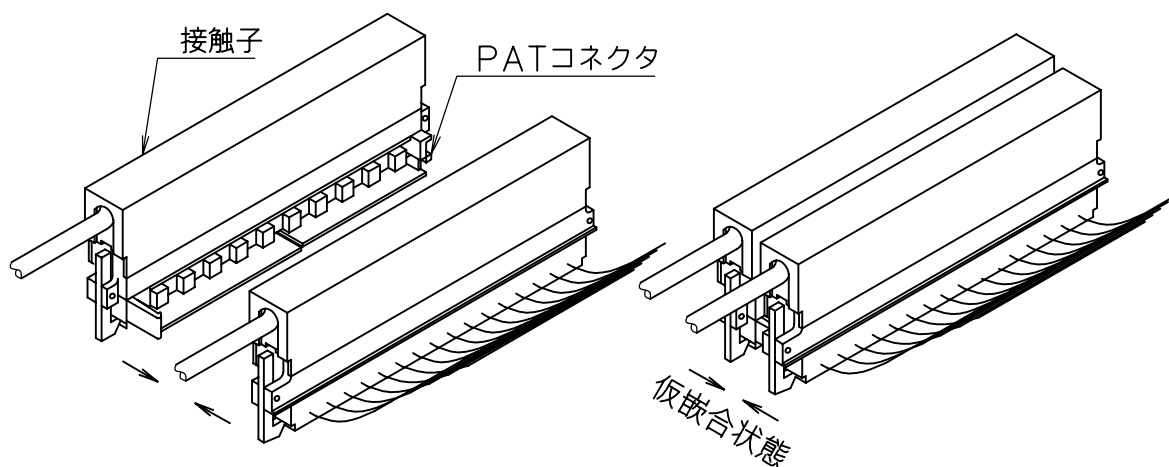


※ 工具のピンがPATコネクタのガイド穴に奥まで挿入されていない状態で分離を行うと、工具及びPATコネクタが破損しますので充分注意して下さい。

<嵌合方法>

(1) 仮嵌合

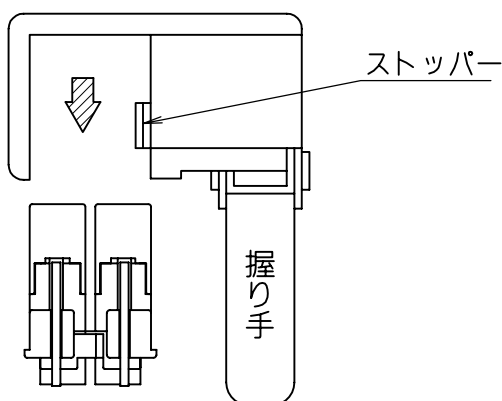
接触子が装着されているPATコネクタ同士を、従来のPATコネクタの嵌合と同様に、まず指により仮嵌合して下さい。



(2) 工具の装着

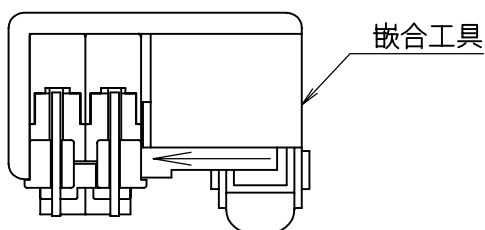
仮嵌合したPATコネクタに専用のPAT・CON嵌合工具を被せ、ストッパーに当たるまで前後方向にスライドさせて下さい。

この際、ケーブルの線カミがない事を必ず確認して下さい。



(3) 嵌合

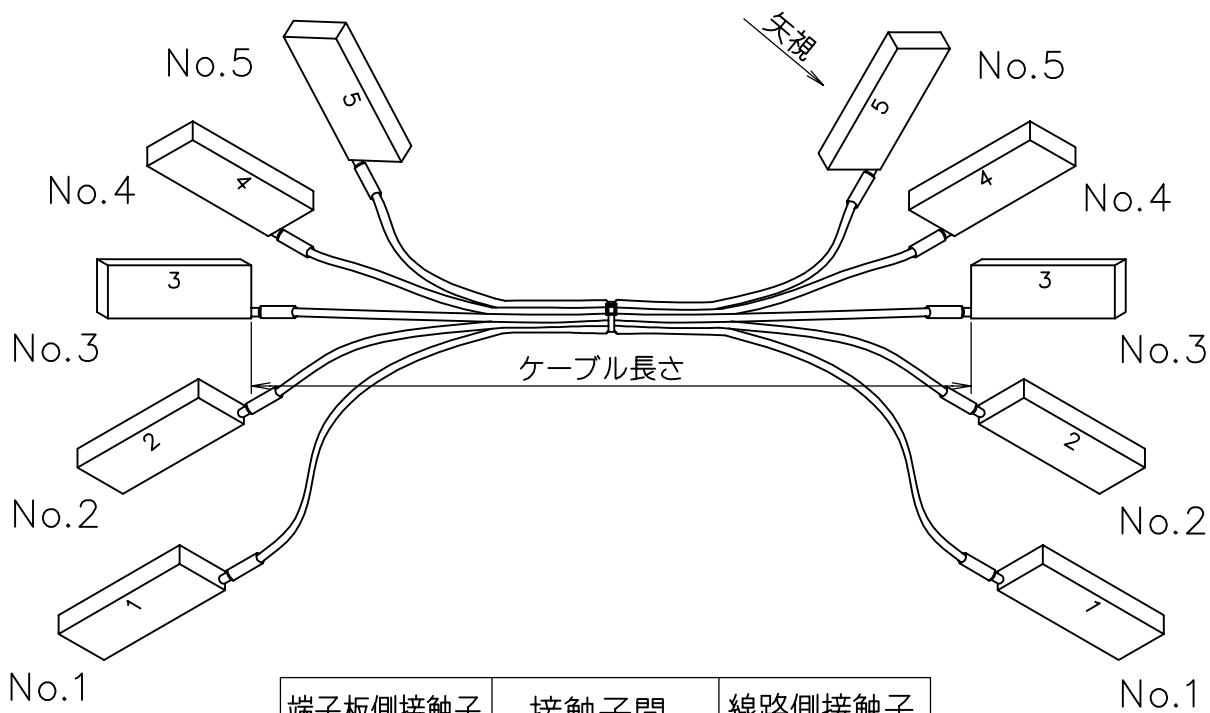
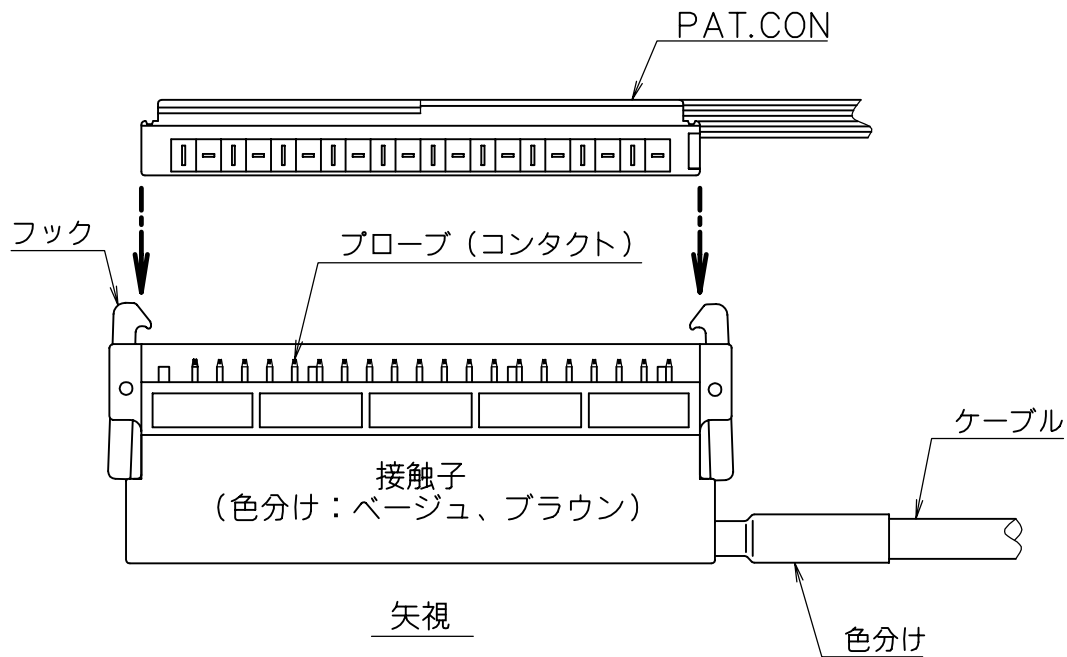
工具の握り手を一杯まで握りしめ、PATコネクタを嵌合させて下さい。



<嵌合>

※指による仮嵌合のみでは接続不良が発生しますので、必ず工具による嵌合を行って下さい。

PAT.CONマルチケーブル構造図



端子板側接触子 ブラウン (BR)		接触子間 ケーブル長さ	線路側接触子 ベージュ (BE)	
No	色	mm	No	色
1	青	960	1	青
2	黄	920	2	黄
3	緑	880	3	緑
4	赤	840	4	赤
5	黒	800	5	黒