

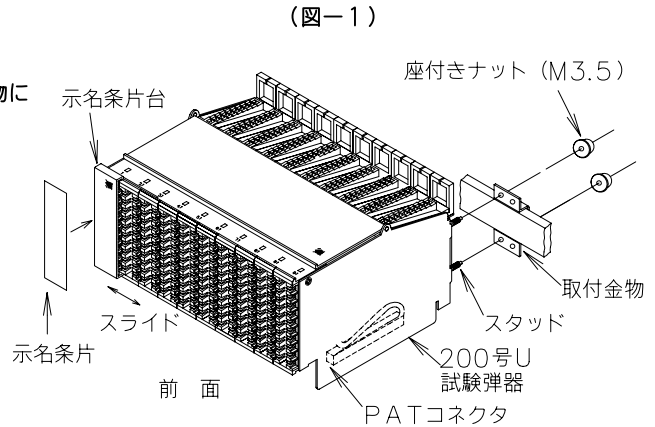
## 200号U試験弾器取扱説明書

### 1. 添付品（1モジュール当たり）

品名	数量	用途
座付きナット M3.5	4個	MDF取付用
示名条片（白色ラベル）	1個	回線番号等表示用

### 2. 試験弾器の取り付け方（図-1）

- 2.1 試験弾器背面のスタッドをMDFの取付金物に差し込み、ナットで締め付けてください。



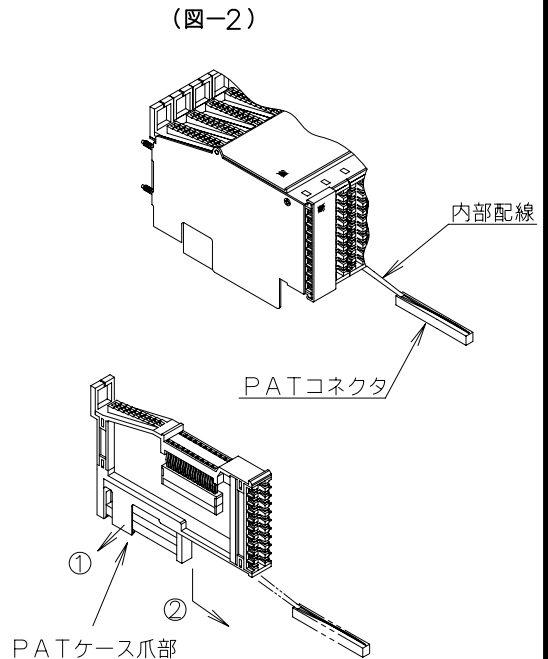
### 3. 示名条片の取扱い

#### 3.1 表示位置（図-1）

示名条片は裏面の粘着紙を剥がし、示名条片台に貼ってください。  
 なお、示名条片台は左右にスライドができます。

### 4. PATコネクタの嵌合および収納方法（図-2）

- 4.1 モジュール底面のPATケース爪部を左側に押しながら、PATコネクタと内部配線を前面に引き出します。
- 4.2 線路ケーブル側のPATコネクタと嵌合工具により嵌合します。
- 4.3 嵌合したPATコネクタの内部配線を収納しながら、PATコネクタをPATケースの爪が掛かるまで押し込み収納します。



**注意！**

1. PATコネクタへのケーブル接続等については、PAT普通接続機の取説をご参照願います。
2. PATケースの爪は必要以上に、外側に反らさないでください。
3. 内部配線の透明被覆チューブは破らないでください。
4. PATコネクタとPATケース間（特に爪部）にケーブルの挟み込みのないよう収納してください。

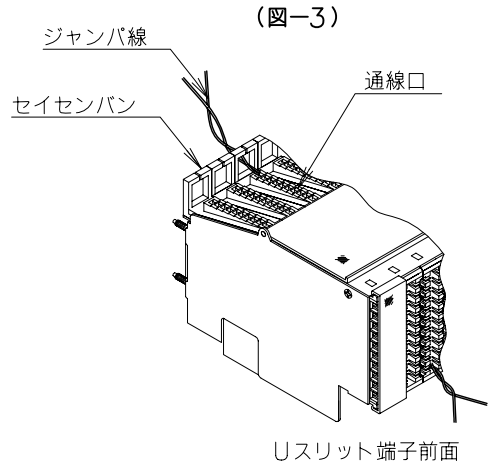
版年月日	変更事項	単位	尺度	名	200号U試験弾器 取扱説明書 1/3
1	'09.07.13				
		設計		図番	CM41-1001
		製図			
		担当		東京通信機工業株式会社	1/3
		査閲			
		承認		TK	

5. ジャンパ線の配線方法

**注意!** 示名条片台部分への結線は、示名条片台をスライドさせて行ってください。

5.1 通線要領 (図-3)

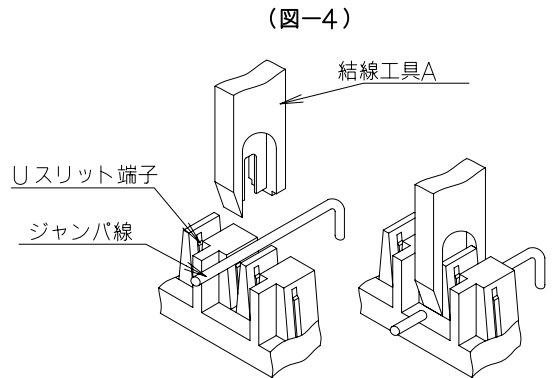
- 1) MDFで引き回されたジャンパ線は、配線するモジュール上面後部のセイセンパンに受けます。
- 2) 次に、モジュール上面の通線口からジャンパ線を前面まで貫通します。



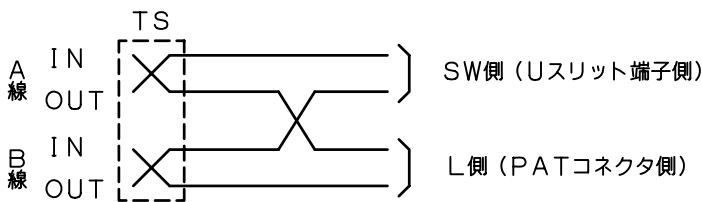
5.2 結線要領 (図-4)

- 1) 前面に貫通したジャンパ線は、結線工具Aを使用して、Uスリット端子へ被覆ごと圧入接続できます。
- 2) また、ジャンパ線末端は、接続と同時にカット処理されます。
- 3) Uスリット端子は、1端子に2スリット (マルチ接続) が、設けてあります。但し、ジャンパ線は1スリットに1本の接続に限ります。

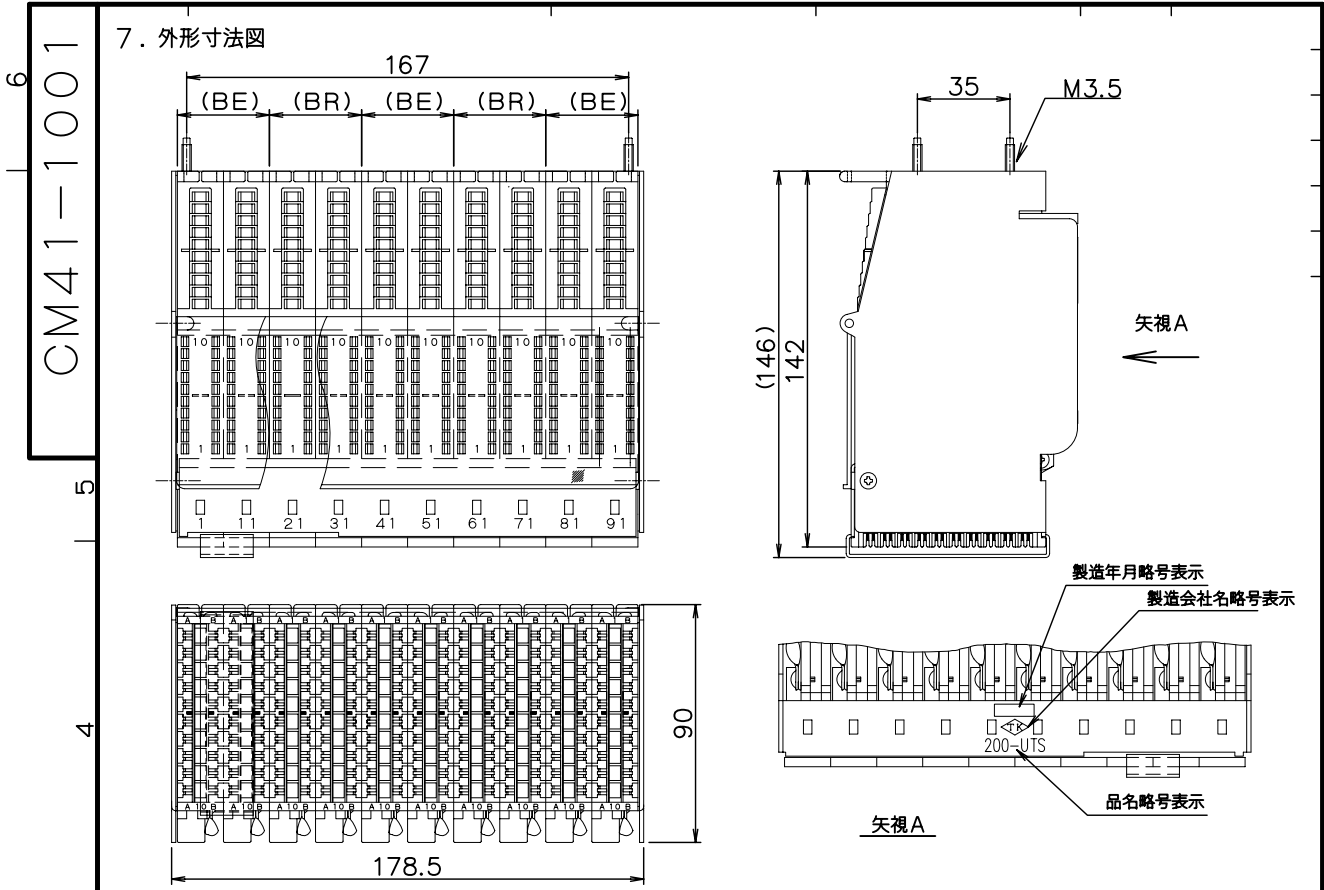
**注意!** 1スリットに2本付けすることは、絶対におやめください。また、線なし状態での結線工具ご使用 (空打ち) は、なさないようお願いします。



6. 試験弾器 (TS) の回路図

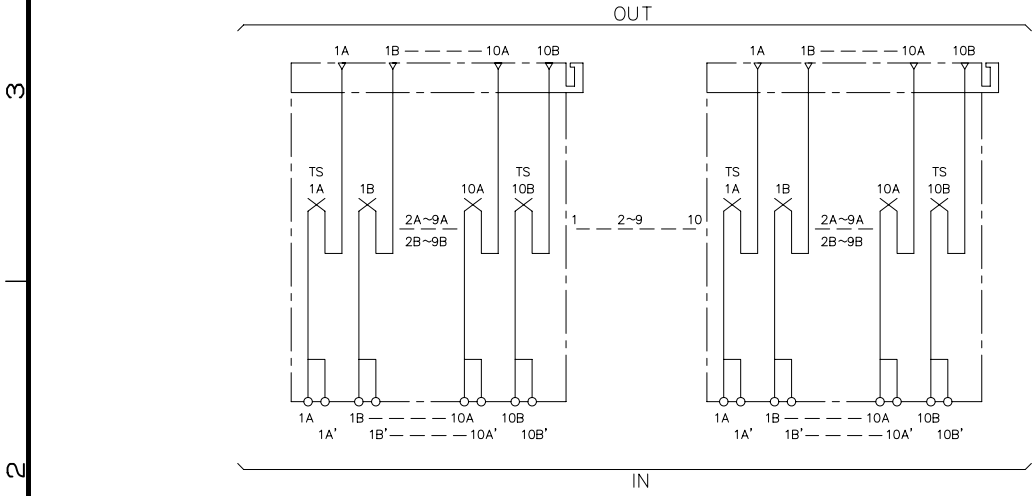


版年月日	変 更 事 項	単 位 尺 度	名 称	200号U試験弾器 取扱説明書 2/3
			図 番	CM41-1001
			設 計	TK 東京通信機工業株式会社
			製 図	
			担 当	
			査 閲	
			承 認	2/3



注 本図中の (BE) は色相ベージュ、(BR) は色相ブラウンを示す。

### 8. 回路概略図



《製品お問い合わせ先》

東京通信機工業株式会社  
 本社 営業課 TEL: 03-3447-2421  
 FAX: 03-3447-0426  
 大阪営業所 TEL: 06-4805-6580  
 FAX: 06-4805-6585

版年月日	変 更 事 項	単 位 尺 度	名 称	200号U試験弾器 取扱説明書 3/3
		設 計	図 番	CM41-1001 3/3
		製 図	承 認	TK 東京通信機工業株式会社 3
		担 当		
		査 閲		
		承 認		