

S10U端子板(S10U-TB)



S8U端子板(S8U-TB)

品名

- S10U-TB(5個入り)【型番:1502】
- S8U-TB(5個入り)【型番:1503】

信頼性の高い国産Uスリット端子

当社の端子板は、すべて弊社米沢工場（山形県）でアッセンブリをしています。使用部品についても、すべて自社工場または国内協力工場で製造しており、通信品質に求められている信頼性にお応えし続けています。（100%国内製）

10U(S8U)端子板には、Uスリット端子（押し切り方式）を採用しています。このUスリット端子は、当社を含めた国内4メーカーとNTT殿で共同開発したもので、通信設備に求められている「耐久性」「品質の安定性」を十分に満足するものです。

現在、このUスリット端子を採用した製品は、国内7社で製造され、製品数は50種類以上にもなっています。

これらの製品は、メーカー同士が開発の段階から密接に協力し、すべてが同じ結線工具が使用できるようになっていることはもちろんのこと、開発から25年経った現在でも革新し続けられるものこのパートナーシップほかなりません。

環境へのこだわり

他社ではなかなか見られないことですが、東京通信機工業では、端子板の全製造過程をコントロールしています。部品の数を減らすデザインを考え、リサイクル効率の高い材料を使い、環境に影響を及ぼす有害物質を一扫。新しい端子板は、設計から製造、パッケージまでを完全にコントロールすることで、環境への影響を最小限に抑えています。

たとえば、Uスリット端子。ここ最近までジャンパを接続する端子の表面処理は半田めっきを使用していた製品が多くありました。なかには、作業者がジャンパを回線に接続する際、半田ごてを使用する端子板も根強く、開発から半世紀以上たった今でも多く使われています。（当社では、半田上げ端子の製品はすべて製造・販売を終了しています。）

一方、S10U(S8U)端子板に搭載されるUスリット端子のめっきには鉛や他の有害物質は一切含まれていません。環境への影響を大幅に減らすために設計し、製造工程では、構成する部品数を大胆にそぎ落とし、二酸化炭素排出量を大幅に削減しました。

そして、長年活躍した端子板とお別れする時が来たら、端子板のほぼ全体をリサイクルできます。

スペシャルセット① LTE警報端子用

- S10U-TB・4個セット(取付プレート付)【型番:1512】



★MDF架やIDF架に取付可能なプレートが付属しているセットです

- <1セット内容>
- ◎S10-TB:4個
 - ◎取付プレート:1個
 - ◎M3.5ねじ、フランジナット:各4個
 - ◎簡易接続工具:1個

取付ピッチ180mm/164mm両対応
S10U-TBを最大6個搭載可

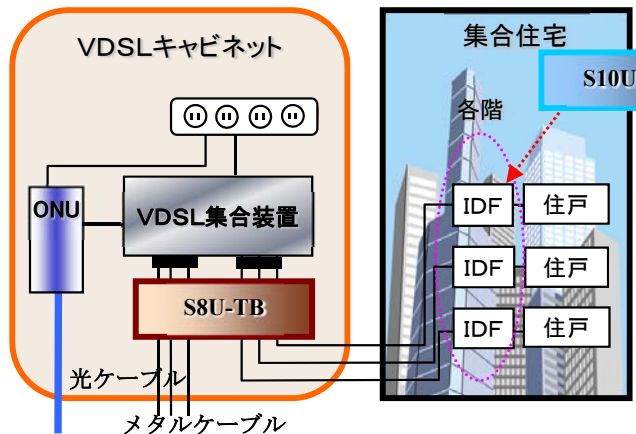
薄型キャビネットの収納もラクラク！
強化されたマルチUスリット

S10U端子板

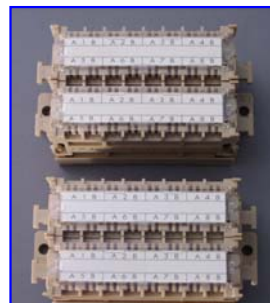
S8U端子板

仕様

	S8U端子板	S10U端子板
収容回線数	8回線	10回線
寸法(mm)	80×45×25	89×45×25
質量(g)	42g	47g
結線方式	装置側:Uスリットシングル端子 ケーブル側:Uスリットマルチ端子	
適応心線径	0.4~0.5	0.4~0.65
適応工具	UスリットA工具(UCT-A工具) または、MT20簡易接続工具	
装備/添付品	<ul style="list-style-type: none"> ・マウントベース ・示名条片台(差込用紙入) <添付品> 木ねじ 2本	<ul style="list-style-type: none"> ・マウントベース ・示名条片台 <添付品> 木ねじ 2本 示名条片紙

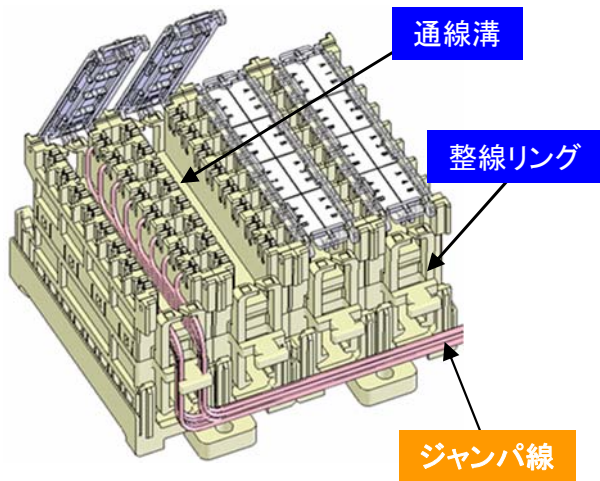
使用方法(一例です)**スペシャルセット② VDSL用**

- 64-UTバン 【型番:1220】



★16回線ブロックが2つで1セットです

- <1セット内容>
- ◎Uスリット端子ユニット:4個
 - ◎マウントベース:2個
 - ◎示名条片台(紙付):4個
 - ◎木ねじ:4本



これって良いよね①

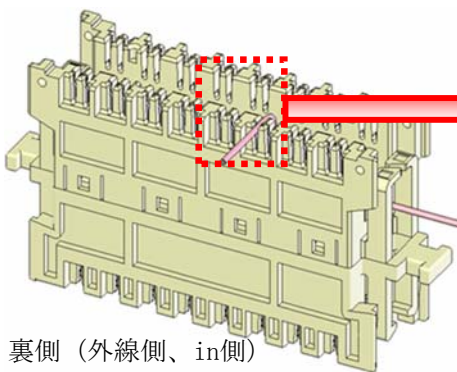
ケーブルが外部と干渉しない結線方法 配線管理がカンタン！

端子板の内側に通線溝を設けているため、結線したジャンパ線およびケーブルがキャビネットの壁面等と干渉しませんので、設置場所の制約を受けにくくしています

ジャンパ線およびケーブルが浮き上がってこないように、端子板の両端に整線リングを付けました。さらにケーブルをインシュロックタイで固定するための突起もついています。

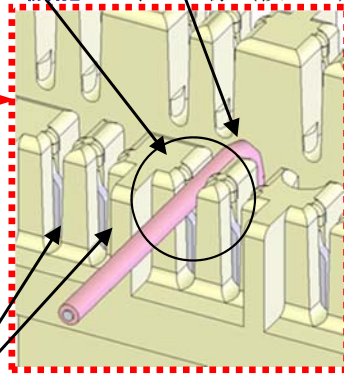
外線 (in) 側、宅内(out) 側を表側と裏側で分けることにより配線の管理が容易になります。

表側 (宅内側、OUT側)



裏側 (外線側、in側)

プリセット機能 ジャンパ線 (仮止め)



これって良いよね②

一括結線ができる新しい端子構造 ダブルUスリットが安心！ プリセット機能が便利！

1in2OUT方式を採用し、表側はダブルUスリット端子構造になっています。装置の交換等が発生した場合に、ジャンパ線をバイパスすることができます。

プリセット機能とは配線時に仮止めすることができる機能です。すべての配線を一旦仮止めしておき、Uスリット結線工具での結線作業が一括して行えるという優れた機能です。

端子板単体

ダブルUスリット

部分拡大図

これって良いよね③

こだわりの示名条片台 取り外さずに左右両開き！ 取り外したら積み重ね！

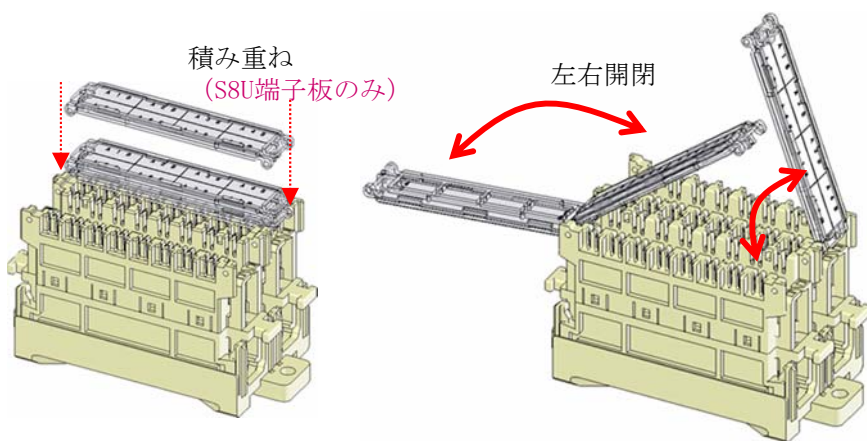
示名条片台は回転式で取り外さずに、左右どちらにでも回転して開閉します。

さらに、示名条片台は外すこともできますが、その場合、狭くて暗い設置場所では置いておく場所に困ります。

そこで並んでいる別の端子板の示名条片台の上に親亀小亀のように積み重ね置きができます。

積み重ね
(S8U端子板のみ)

左右開閉



TK 東京通信機工業株式会社

本社 〒108-0074 東京都港区高輪3-8-13
TEL.03-3447-2421 FAX 03-3447-0426
米沢工場 〒992-0003 山形県米沢市窪田町窪田1141
TEL.0238-37-4321 FAX0238-37-4320

ホームページアドレス <http://www.totsuki.co.jp/>

<ご購入についてのお問い合わせ>